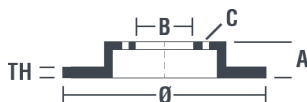


## Tekniska data för bromsskivan

<b>Axel</b> Fram	<b>Diameter</b> 262 mm
<b>Total höjd</b> (A) 51,2 mm	<b>Centreringsdiameter</b> (B) 64,2 mm
<b>Antal hål</b> (C) 4	<b>Tjocklek</b> (TH) 21 mm
<b>Min. tjocklek</b> 19 mm	<b>Åtdragningsmoment</b> 110 Nm
<b>Enhet per låda</b> 2	<b>EAN-kod</b> 8020584501139

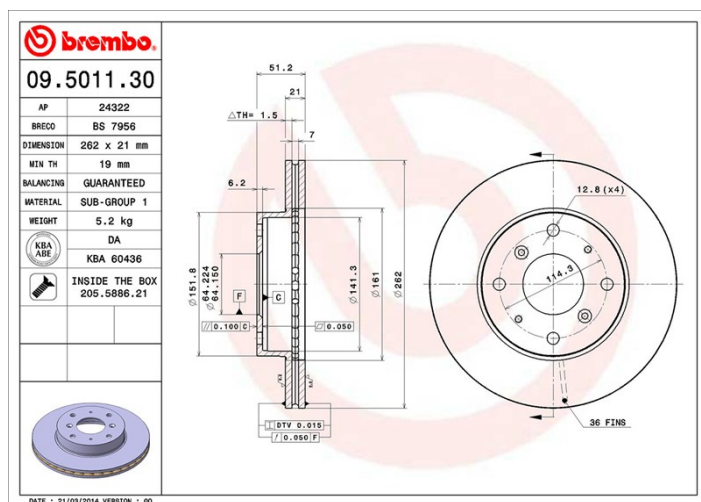


## Märkeskoder

**Brembo**  
09.5011.30

**AP**  
24322

**Breco**  
BS 7956



## Tekniska specifikationer

### Bromsskiva med fästskruvar

Genom att skicka med fästskruven i bromsskivans förpackning, ger Brembo en extra hjälp för mekanikern om originalskruven skulle vara rostig eller så sliten att dess återanvändning förhindras eller är svårartad.



## Kompatibla fordon

ROVER				
Modell	Typ	kW	År	
800 (XS)	820	74	10/88 10/91	
800 (XS)	820 16 V I/SI (XS)	103	10/86 10/88	
800 (XS)	820 I/SI (RS)	100	01/92 02/99	
800 (XS)	820 SE/SI	88	10/86 12/91	
800 (XS)	820 SI (XS)	98	10/88 12/91	
800 (XS)	820e	88	10/86 10/91	
800 (XS)	825 D/SD (XS)	87	01/90 02/99	
800 Coupe	825 SD	87	09/93 02/99	

800 Hatchback (XS)	2.0	100	08/87 09/88
800 Hatchback (XS)	2.0	74	08/87 10/91
800 Hatchback (XS)	2.5	129	02/96 10/98
800 Hatchback (XS)	820 I/SI (XS)	100	01/91 02/99
800 Hatchback (XS)	820 i/Si (XS)	103	10/88 12/91
800 Hatchback (XS)	820 SE/SI	88	10/86 12/91
800 Hatchback (XS)	820 SI (XS)	98	10/88 12/91
800 Hatchback (XS)	825 D/SD (XS)	87	01/92 02/99

## OE-nummer

### Kompatibla OE-nummer

ROVER	CLP3757
ROVER	GBD90801
ROVER	GBD90833