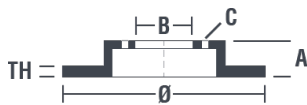


Tekniska data för bromsskivan

Axel Fram	Diameter 255 mm
Total höjd (A) 47,7 mm	Centreringsdiameter (B) 54 mm
Antal hål (C) 5	Tjocklek (TH) 25 mm
Min. tjocklek 24 mm	Åtdragningsmoment  103 Nm
Enhet per låda 2	EAN-kod 8020584513613

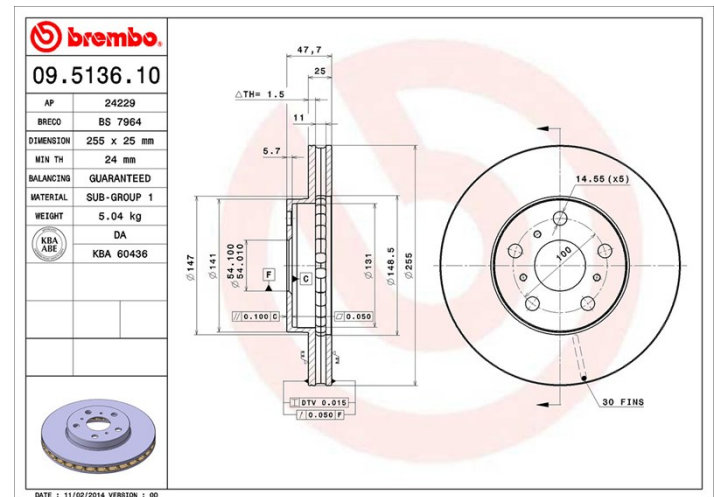


Märkeskoder

Brembo
09.5136.10

AP
24229

Breco
BS 7964



Tekniska specifikationer

Kompatibla fordon

TOYOTA

Modell	Typ	kW	År
CAMRY (_V2_)	2.0 (SV21_)	94	11/86 05/91
CAMRY (_V2_)	2.0 (SV21_)	89	11/86 02/93
CAMRY (_V2_)	2.5 (VZV21_)	118	10/86 06/91
CAMRY Estate (_V2_)	2.0 (SV21_)	93	09/89 06/91
CAMRY Estate (_V2_)	2.0 (SV21_)	94	11/86 05/91
CAMRY Estate (_V2_)	2.0 (SV21_)	89	11/86 02/93
CAMRY Estate (_V2_)	2.0 4WD (SV25_)	94	08/88 05/91
CAMRY Estate (_V2_)	2.5 (VZV21_)	118	11/86 05/91

OE-nummer

Kompatibla OE-nummer

TOYOTA

4351232120
