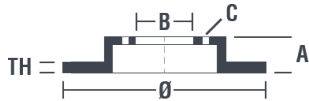


Tekniska data för bromsskivan

Axel Fram	Diameter 262 mm
Total höjd (A) 47,4 mm	Centreringsdiameter (B) 64,2 mm
Antal hål (C) 4	Tjocklek (TH) 22 mm
Min. tjocklek 19 mm	Åtdragningsmoment 110 Nm
Enhet per låda 2	EAN-kod 8020584545713

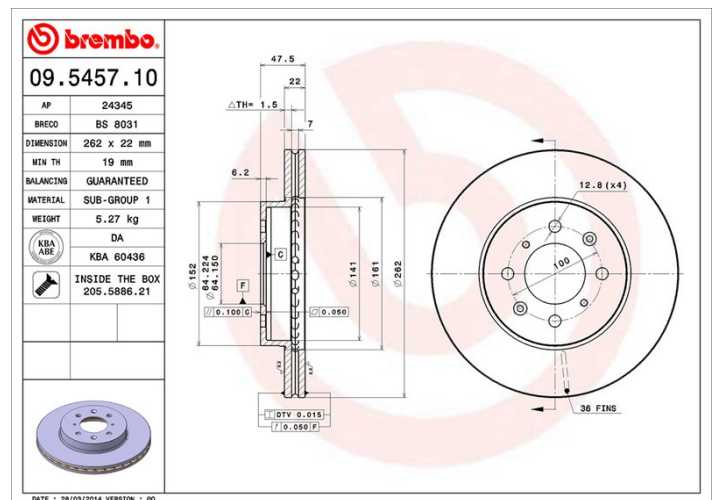


Märkeskoder

Brembo
09.5457.10

AP
24345

Breco
BS 8031



Tekniska specifikationer

Bromsskiva med fästsruvar

Genom att skicka med fästsruven i bromsskivans förpackning, ger Brembo en extra hjälp för mekanikern om originalsruven skulle vara rostig eller så sliten att dess återanvändning förhindras eller är svårartad.



Kompatibla fordon

ROVER				
Modell	Typ	kW	År	
200 Convertible (XW)	214 1.4	66	01/92 11/99	
200 Convertible (XW)	214 1.4	70	04/90 09/92	
200 Convertible (XW)	214 1.4i 16V	76	01/93 11/99	
200 Convertible (XW)	216 1.6	82	04/90 02/96	
200 Convertible (XW)	216 1.6i	90	01/92 11/99	
200 Convertible (XW)	216 1.6i 16V	82	01/96 11/99	
200 Coupe (XW)	2.0	152	10/92 09/97	
200 Coupe (XW)	216	82	01/96 12/97	

200 Coupe (XW)	216	90	10/92 06/99
200 Coupe (XW)	220 GSi	100	05/94 06/99
200 Coupe (XW)	220 Turbo	147	10/92 06/99
200 Hatchback (XW)	214	55	09/93 12/95
200 Hatchback (XW)	214 GSi/Si	70	01/90 10/95
200 Hatchback (XW)	214 GSi/Si	76	12/92 10/95
200 Hatchback (XW)	214 Si/Gsi	66	10/89 10/95
200 Hatchback (XW)	216 GSi	82	01/90 12/95
200 Hatchback (XW)	216 GSi	85	10/89 10/95
200 Hatchback (XW)	216 GTi	90	01/90 10/95
200 Hatchback (XW)	216 GTi	96	09/90 10/95
200 Hatchback (XW)	218 D	52	09/91 10/95
200 Hatchback (XW)	218 TD	65	09/91 10/95
200 Hatchback (XW)	220 GTi	100	01/93 10/95
200 Hatchback (XW)	220 GTi	103	09/91 10/95
200 Hatchback (XW)	220 Turbo	147	01/93 12/95
400 (XW)	2.0 Turbo GSi Sport	152	10/92 04/95
400 (XW)	414	70	01/93 04/95
400 (XW)	414 GSi/Si	66	04/90 04/95
400 (XW)	414 GSi/Si Cat	76	10/92 04/95
400 (XW)	416 GSi	82	04/90 04/95
400 (XW)	416 GSi/GSE	85	04/90 04/95
400 (XW)	416 GTi	90	04/90 04/95
400 (XW)	416 GTi/GTE	96	04/90 04/95
400 (XW)	418 D	49	09/91 04/95
400 (XW)	418 TD	65	09/91 04/95
400 (XW)	420 GSi/SLI/GTi/Vite	100	01/93 04/95
400 (XW)	420 GTi/GSi/Vitesse	103	02/92 04/95
400 (XW)	420 Turbo	147	01/93 04/95
400 Tourer (XW)	1.6 i	82	05/94 11/98
400 Tourer (XW)	1.6 i	90	05/94 11/98
400 Tourer (XW)	1.8 i	107	06/96 11/98
400 Tourer (XW)	1.8 TD	65	09/93 11/98
400 Tourer (XW)	2.0 i	100	05/94 11/98

COUPE	1.6 16 V	82	03/96 11/99
COUPE	1.8 16 V	107	03/96 11/99

OE-nummer

Kompatibla OE-nummer

ROVER	EAP9579
ROVER	GBD90820
ROVER	GBD90830