

## Tekniska data för bromsskivan

**Axel** Fram

**Diameter**  
262 mm

**Total höjd (A)**  
47,2 mm

**Centreringsdiameter (B)**  
64,2 mm

**Antal hål (C)**  
5

**Tjocklek (TH)**  
21 mm

**Min. tjocklek**  
19 mm

**Åtdragningsmoment**   
108 Nm

**Enhet per låda**  
2

**EAN-kod**  
8020584545737





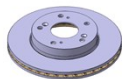


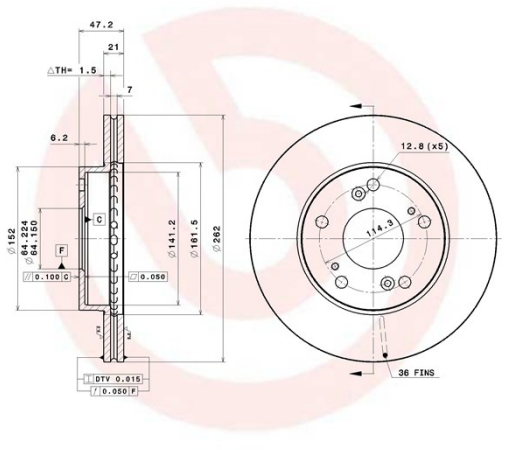
## Märkeskoder

**Brembo**  
09.5457.30

**AP**  
25055

**Breco**  
BS 8686

	
<b>09.5457.30</b>	
AP	25055 V-25055
BRECO	BV 8686 BS 8686
DIMENSION	262 x 21 mm
MIN TH	19 mm
BALANCING	GUARANTEED
MATERIAL	SUB-GROUP 1
WEIGHT	5.1 kg
	90R 02001202/25632
	INSIDE THE BOX 205.5686.21
	09.5457.31
	
DATE : 21/04/2016 VERSION : 01	



## Tekniska specifikationer

### Bromsskiva med fästskruvar

Genom att skicka med fästskruven i bromsskivans förpackning, ger Brembo en extra hjälp för mekanikern om originalsruven skulle vara rostig eller så sliten att dess återanvändning förhindras eller är svårartad.



## Kompatibla fordon

HONDA				
Modell	Typ	kW	År	
CIVIC VII Hatchback (EU, EP, EV)	1.4 i	55	02/01 09/05	
CIVIC VII Hatchback (EU, EP, EV)	1.4 iS (EP1)	66	02/01 09/05	
CIVIC VII Hatchback (EU, EP, EV)	1.6 i	81	02/01 09/05	
CIVIC VIII Saloon (FD, FA)	1.3	85	02/06 -	
CIVIC VIII Saloon (FD, FA)	1.3 Hybrid (FA3, FD3)	70	01/06 -	
CIVIC VIII Saloon (FD, FA)	1.3 Hybrid (FD3)	85	01/10 02/12	
CIVIC VIII Saloon (FD, FA)	1.6	84	09/05 -	

CIVIC VIII Saloon (FD, FA)	1.8 (FD1, FD7)	103	09/05 02/12
CR-Z (ZF)	1.5 Hybrid	91	09/10 12/13
CR-Z (ZF)	1.5 Hybrid	97	09/13 -
CR-Z (ZF)	1.5 Hybrid	89	11/12 -
CR-Z (ZF)	1.5 Hybrid (ZF1)	84	06/10 -

#### HONDA (DONGFENG)

Modell	Typ	kW	År
CIIMO	1.8	103	04/12 -

#### OE-nummer

##### Kompatibla OE-nummer

HONDA	45251S6M000
HONDA	45251SNA000
HONDA	45251SNA010
HONDA	45251SZT020
HONDA	45251SZT030
HONDA	45251SZT040