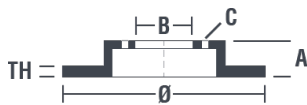


Tekniska data för bromsskivan

Axel Fram	Diameter 262 mm
Total höjd (A) 47,2 mm	Centreringsdiameter (B) 64,2 mm
Antal hål (C) 5	Tjocklek (TH) 21 mm
Min. tjocklek 19 mm	Åtdragningsmoment  108 Nm
Enhet per låda 2	EAN-kod 8020584031810


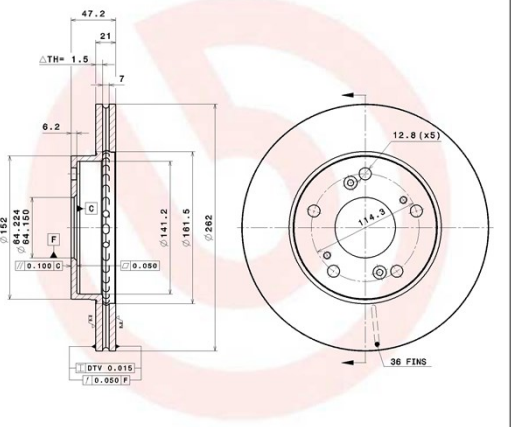



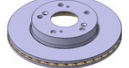


Märkeskoder

Brembo
09.5457.31

AP
25055 V

Breco
BV 8686

		09.5457.30	
AP	25055 V-25055		
BRECO	BV 8686 BS 8686		
DIMENSION	262 x 21 mm		
MIN TH	19 mm		
BALANCING	GUARANTEED		
MATERIAL	SUB-GROUP 1		
WEIGHT	5.1 kg		
	90R 02001202/25632		
	205.5886.21		
	09.5457.31		
			
<small>DATE : 21/04/2016 VERSION : 01</small>			

Tekniska specifikationer

Bromsskiva med fästskruvar

Genom att skicka med fästskruven i bromsskivans förpackning, ger Brembo en extra hjälp för mekanikern om originalskraven skulle vara rostiga eller så slitna att dess återanvändning förhindras eller är svårartad.



UV-skiva

UV-beläggningstekniken som har utvecklats i samarbete med biltillverkare, garanterar en överlägsen beständighet mot korrosion och ett komplett skydd av bromsskivan.



Kompatibla fordon

HONDA			
Modell	Typ	kW	År
CIVIC VII Hatchback (EU, EP, EV)	1.4 i	55	02/01 09/05
CIVIC VII Hatchback (EU, EP, EV)	1.4 iS (EP1)	66	02/01 09/05
CIVIC VII Hatchback (EU, EP, EV)	1.6 i	81	02/01 09/05
CIVIC VIII Saloon (FD, FA)	1.3	85	02/06 -
CIVIC VIII Saloon (FD, FA)	1.3 Hybrid (FA3, FD3)	70	01/06 -

CIVIC VIII Saloon (FD, FA)	1.3 Hybrid (FD3)	85	01/10 02/12
CIVIC VIII Saloon (FD, FA)	1.6	84	09/05 -
CIVIC VIII Saloon (FD, FA)	1.8 (FD1, FD7)	103	09/05 02/12
CR-Z (ZF)	1.5 Hybrid	91	09/10 12/13
CR-Z (ZF)	1.5 Hybrid	97	09/13 -
CR-Z (ZF)	1.5 Hybrid	89	11/12 -
CR-Z (ZF)	1.5 Hybrid (ZF1)	84	06/10 -

HONDA (DONGFENG)

Modell	Typ	kW	År
CIIMO	1.8	103	04/12 -

OE-nummer

Kompatibla OE-nummer

HONDA	45251S6M000
HONDA	45251SNA000
HONDA	45251SNA010
HONDA	45251SZT020
HONDA	45251SZT030
HONDA	45251SZT040