

Tekniska data för bromsskivan

Axel Fram

Diameter
262 mm

Total höjd (A)
47,2 mm

Centreringsdiameter (B)
64,2 mm

Antal hål (C)
5

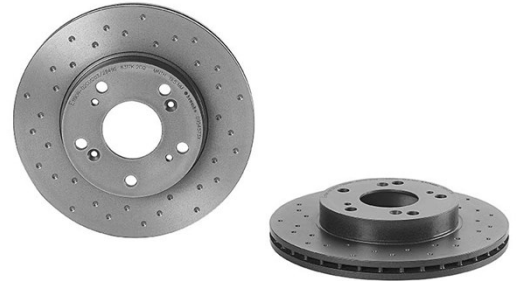
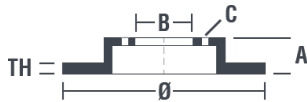
Tjocklek (TH)
21 mm

Min. tjocklek
19,5 mm

Åtdragningsmoment 
108 Nm

Enhet per låda
2

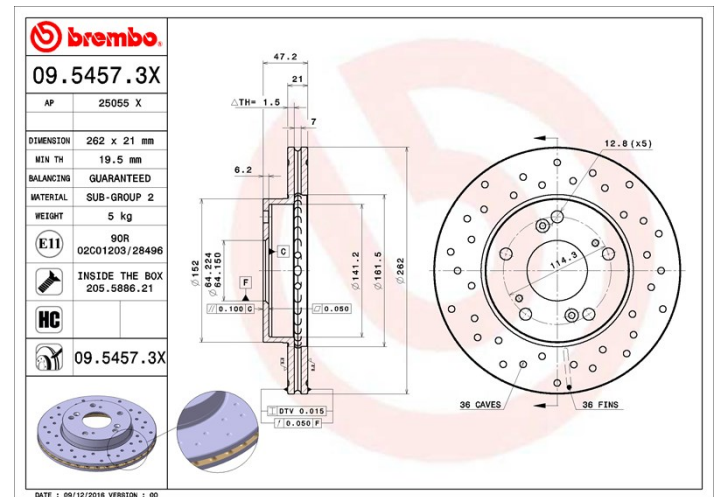
EAN-kod
8020584225721



Märkeskoder

Brembo
09.5457.3X

AP
25055 X



Tekniska specifikationer

Bromsskiva High Carbon (HC)

Tack vare den höga andelen kol i den kemiska sammansättningen av gjutjärnet, ger HC-skivan en större dämpningskoefficient, som kan reducera vibrationerna och missljud under körningen.



Bromsskiva med fästskruvar

Genom att skicka med fästskruven i bromsskivans förpackning, ger Brembo en extra hjälp för mekanikern om originalskruven skulle vara rostig eller så sliten att dess återanvändning förhindras eller är svårartad.



UV-skiva

UV-beläggningstekniken som har utvecklats i samarbete med biltillverkare, garanterar en överlägsen beständighet mot korrosion och ett komplett skydd av bromsskivan.



Kompatibla fordon

HONDA

Modell	Typ	kW	År
CIVIC VII Hatchback (EU, EP, EV)	1.4 i	55	02/01 09/05
CIVIC VII Hatchback (EU, EP, EV)	1.4 iS (EP1)	66	02/01 09/05
CIVIC VII Hatchback (EU, EP, EV)	1.6 i	81	02/01 09/05

CIVIC VIII Saloon (FD, FA)	1.3	85	02/06 -
CIVIC VIII Saloon (FD, FA)	1.3 Hybrid (FA3, FD3)	70	01/06 -
CIVIC VIII Saloon (FD, FA)	1.3 Hybrid (FD3)	85	01/10 02/12
CIVIC VIII Saloon (FD, FA)	1.6	84	09/05 -
CIVIC VIII Saloon (FD, FA)	1.8 (FD1, FD7)	103	09/05 02/12
CR-Z (ZF)	1.5 Hybrid	91	09/10 12/13
CR-Z (ZF)	1.5 Hybrid	97	09/13 -
CR-Z (ZF)	1.5 Hybrid	89	11/12 -
CR-Z (ZF)	1.5 Hybrid (ZF1)	84	06/10 -

HONDA (DONGFENG)

Modell	Typ	kW	År
CIIMO	1.8	103	04/12 -

OE-nummer

Kompatibla OE-nummer

HONDA	45251S6M000
HONDA	45251SNA000
HONDA	45251SNA010
HONDA	45251SZT020
HONDA	45251SZT030
HONDA	45251SZT040