
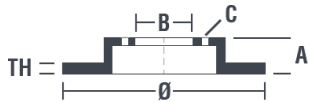


## Tekniska data för bromsskivan

<b>Axel</b> Fram	<b>Diameter</b> 238 mm
<b>Total höjd</b> (A) 42,8 mm	<b>Centreringsdiameter</b> (B) 55 mm
<b>Antal hål</b> (C) 4	<b>Tjocklek</b> (TH) 18 mm
<b>Min. tjocklek</b> 17 mm	<b>Åtdragningsmoment</b>  103 Nm
<b>Enhet per låda</b> 2	<b>EAN-kod</b> 8020584553626

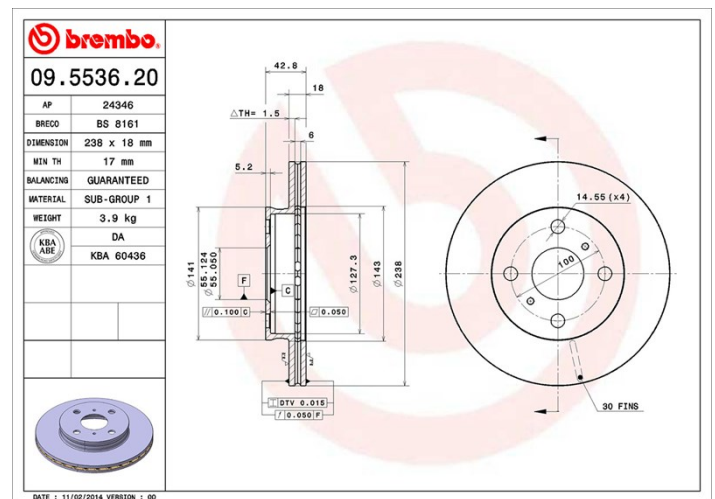


## Märkeskoder

**Brembo**  
09.5536.20

**AP**  
24346

**Breco**  
BS 8161



## Tekniska specifikationer

## Kompatibla fordon

### TOYOTA

Modell	Typ	kW	År
PASEO Convertible (EL54_)	1.5 (EL54_)	66	10/96 01/98
PASEO Convertible (EL54_)	1.5 (EL54_)	81	10/96 01/98
PASEO Coupe (EL44_)	1.5	85	06/88 07/95
PASEO Coupe (EL44_)	1.5 (EL44)	74	06/90 08/95
PASEO Coupe (EL54_)	1.5 (EL54_)	81	08/95 06/99
PASEO Coupe (EL54_)	1.5 (EL54_)	85	08/95 06/99
PASEO Coupe (EL54_)	1.5 (EL54_)	66	08/95 06/99
STARLET (_P8_)	1.0 (EP80_)	40	12/89 12/92
STARLET (_P8_)	1.3 12V (EP81_)	55	12/89 12/92

STARLET (_P8_)	1.3 12V Cat (EP81)	55	12/89 03/96
STARLET (_P8_)	1.5 D (NP80_)	40	12/89 03/96
STARLET (_P9_)	1.3 (EP91_)	55	01/96 10/99

## OE-nummer

### Kompatibla OE-nummer

TOYOTA	4351216070
TOYOTA	4351216120