

Tekniska data för bromsskivan

Axel Fram	Diameter 255 mm
Total höjd (A) 52,7 mm	Centreringsdiameter (B) 62 mm
Antal hål (C) 5	Tjocklek (TH) 25 mm
Min. tjocklek 23 mm	Åtdragningsmoment  103 Nm
Enhet per låda 2	EAN-kod 8020584672310

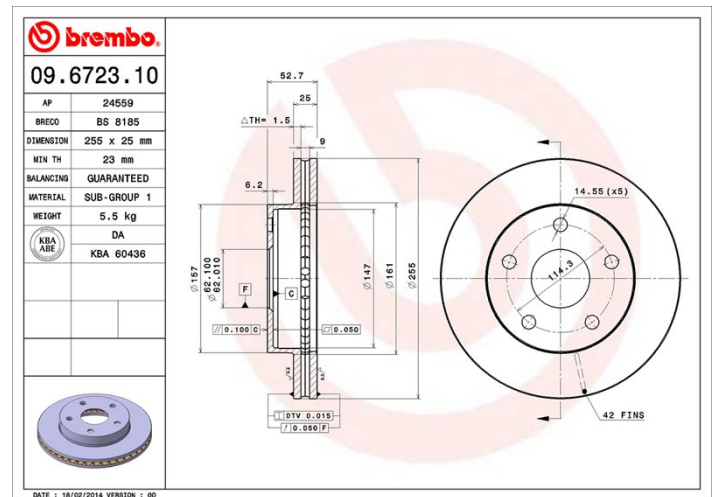


Märkeskoder

Brembo
09.6723.10

AP
24559

Breco
BS 8185



Tekniska specifikationer

Kompatibla fordon

TOYOTA

Modell	Typ	kW	År
PREVIA (_R1_, _R2_)	2.4 (TCR11_, TCR10_)	97	05/90 08/00
PREVIA (_R1_, _R2_)	2.4 4WD (TCR21_, TCR20_)	97	01/90 08/00

OE-nummer

Kompatibla OE-nummer

TOYOTA	4351228060
TOYOTA	4351228110