

Tekniska data för bromsskivan

Axel Fram

Diameter
260 mm

Total höjd (A)
47,1 mm

Centreringsdiameter (B)
64,2 mm

Antal hål (C)
4

Tjocklek (TH)
23 mm

Min. tjocklek
21 mm

Åtdragningsmoment 
108 Nm

Enhet per låda
2

EAN-kod
8020584675311

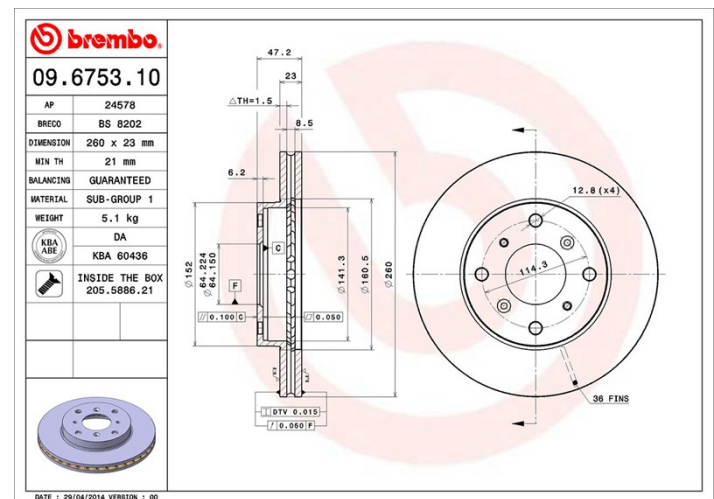


Märkeskoder

Brembo
09.6753.10

AP
24578

Breco
BS 8202



Tekniska specifikationer

Bromsskiva med fästskruvar

Genom att skicka med fästskruven i bromsskivans förpackning, ger Brembo en extra hjälp för mekanikern om originalsruven skulle vara rostig eller så sliten att dess återanvändning förhindras eller är svårartad.



Kompatibla fordon

HONDA			
Modell	Typ	kW	År
ACCORD VI (CK, CG, CH, CF8)	1.6 i (CG7)	85	10/98 12/02
ACCORD VI (CK, CG, CH, CF8)	1.6 LS (CG7)	79	10/98 12/02
ACCORD VI Hatchback (CH, CL)	1.6 (CH5)	85	12/99 12/02
PRELUDE IV (BB_)	2.0 i 16V (BB3)	98	02/92 09/96
PRELUDE V (BB_)	2.0 16V (BB9)	98	10/96 10/00
HONDA (GAC)			
Modell	Typ	kW	År

OE-nummer**Kompatibla OE-nummer**

HONDA	45251S1AG60
-------	-------------

HONDA	45251SS0000
-------	-------------
