

## Tekniska data för bromsskivan

|                                  |  |
|----------------------------------|--|
| <b>Axel</b> Fram                 | <b>Diameter</b><br>277 mm  |
| <b>Total höjd (A)</b><br>46,2 mm | <b>Centreringsdiameter (B)</b><br>54 mm  |
| <b>Antal hål (C)</b><br>5        | <b>Tjocklek (TH)</b><br>25 mm  |
| <b>Min. tjocklek</b><br>23 mm    | <b>Åtdragningsmoment</b> <br>103 Nm |
| <b>Enhet per låda</b><br>2       | <b>EAN-kod</b><br>8020584680612  |

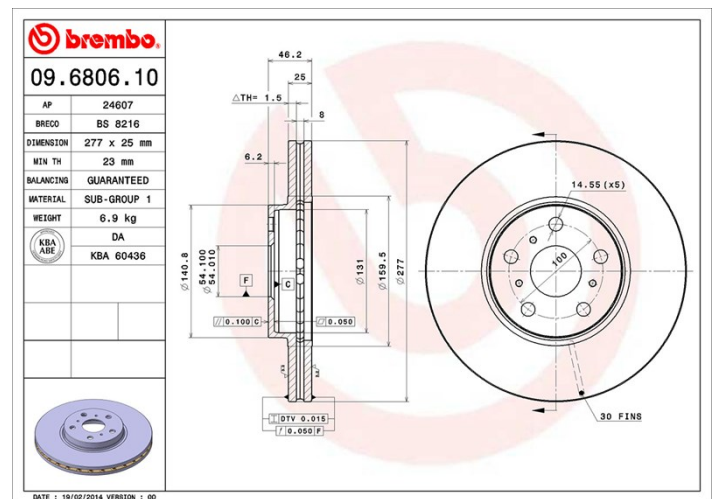


## Märkeskoder

**Brembo**  
09.6806.10

**AP**  
24607

**Breco**  
BS 8216



## Tekniska specifikationer

## Kompatibla fordon

### TOYOTA

| Modell                     | Typ             | kW  | År          |
|----------------------------|-----------------|-----|-------------|
| CELICA Convertible (_T18_) | 2.0 GTi (ST182) | 115 | 10/89 11/93 |
| CELICA Coupe (_T18_)       | 2.0 (ST182)     | 115 | 10/89 01/94 |
| CELICA Coupe (_T18_)       | 2.0 4WD (ST185) | 153 | 10/89 01/94 |
| CELICA Coupe (_T18_)       | 2.0 4WD (ST185) | 150 | 10/89 11/93 |

## OE-nummer

### Kompatibla OE-nummer

|        |            |
|--------|------------|
| TOYOTA | 4351220390 |
| TOYOTA | 4351220400 |