

Tekniska data för bromsskivan

Axel Fram	Diameter 282 mm
Total höjd (A) 47,1 mm	Centreringsdiameter (B) 70,2 mm
Antal hål (C) 5	Tjocklek (TH) 23 mm
Min. tjocklek 21 mm	Åtdragningsmoment  108 Nm
Enhet per låda 2	EAN-kod 8020584016367

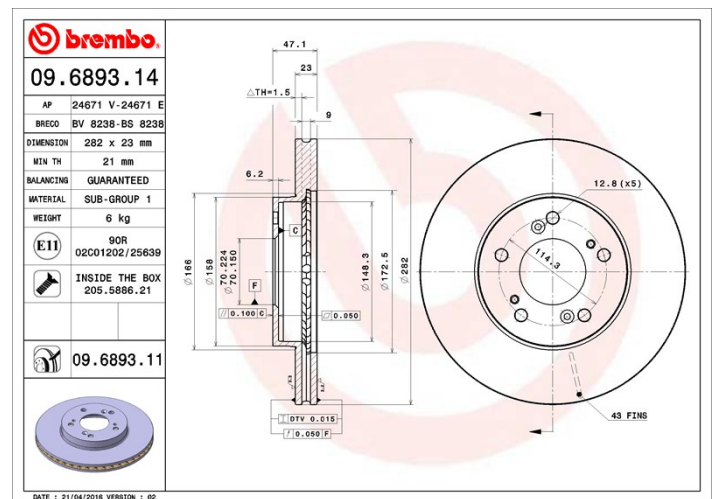


Märkeskoder

Brembo
09.6893.14

AP
24671 E

Breco
BS 8238



Tekniska specifikationer

Bromsskiva med fästskruvar

Genom att skicka med fästskruven i bromsskivans förpackning, ger Brembo en extra hjälp för mekanikern om originalskraven skulle vara rostiga eller så slitna att dess återanvändning förhindras eller är svårartad.



Kompatibla fordon

ACURA				
Modell	Typ	kW	År	
LEGEND Coupe	2.7	130	01/87 08/91	
LEGEND II	3.2	151	08/91 08/96	
LEGEND II Coupe	3.2	151	08/91 08/96	
HONDA				
Modell	Typ	kW	År	
CR-V I (RD)	2.0 (RD1)	98	04/99 02/02	
CR-V I (RD)	2.0 16V 4WD (RD1, RD3)	108	01/99 02/02	

CR-V I (RD)	2.0 16V 4WD (RD1, RD3)	94	10/95 12/01
HR-V (GH)	1.6 16V (GH1, GH3)	77	03/99 -
HR-V (GH)	1.6 16V 4WD (GH2, GH4)	77	03/99 -
HR-V (GH)	1.6 16V 4WD (GH2, GH4)	91	10/99 -
INTEGRA Coupe (DC2, DC4)	1.8	107	07/93 11/01
INTEGRA Coupe (DC2, DC4)	1.8 Type-R	140	11/97 10/01
INTEGRA Coupe (DC2, DC4)	1.8 Type-R (DC2)	147	09/93 08/01
LEGEND III (KA)	3.5 i 24V (KA9)	151	02/96 10/97
LEGEND III (KA)	3.5 i 24V (KA9)	153	11/97 09/04
PRELUDE V (BB_)	2.2 16V (BB6)	147	10/96 10/00
PRELUDE V (BB_)	2.2 16V (BB6, BB8)	136	10/96 10/00
SHUTTLE (RA)	2.2 16V (RA1)	110	10/94 02/98
SHUTTLE (RA)	2.3 16V (RA3, RA6)	110	10/97 06/04
SHUTTLE (RA)	3.0 (RA8)	154	10/97 06/04
SHUTTLE (RA)	3.0 4x4	154	10/97 06/02

OE-nummer

Kompatibla OE-nummer

ACURA	45251SP0000
ACURA	45251SZ3000
ACURA	45251SZ3E00
HONDA	45251S2HN00
HONDA	45251SP0000
HONDA	45251SZ3000
HONDA	45251SZ3E00