

Tekniska data för bromsskivan

Axel Fram	Diameter 310 mm
Total höjd (A) 47,3 mm	Centreringsdiameter (B) 59 mm
Antal hål (C) 5	Tjocklek (TH) 28 mm
Min. tjocklek 26 mm	Åtdragningsmoment  98 Nm
Enhet per låda 2	EAN-kod 8020584011911

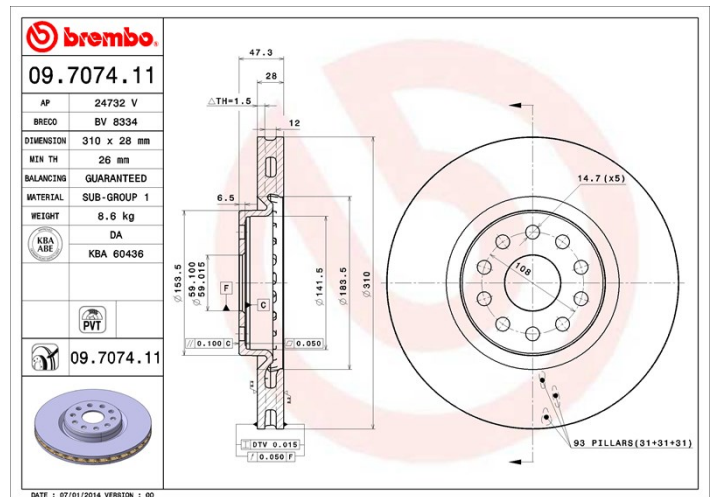


Märkeskoder

Brembo
09.7074.11

AP
24732 V

Breco
BV 8334



Tekniska specifikationer

Ventilerad PVT-skiva

PVT-skivan använder stift i stället för flikar i ventilationskammaren. Skivans kylkapacitet förbättrar hållfastheten mot värmesprickor med över 40 %.



UV-skiva

UV-beläggningstekniken som har utvecklats i samarbete med bilstillverkare, garanterar en överlägsen beständighet mot korrosion och ett komplett skydd av bromsskivan.



Kompatibla fordon

ALFA ROMEO

Modell	Typ	kW	År
166 (936_)	2.0 V6 (936A3_)	151	09/98 10/00
166 (936_)	2.4 JTD	136	07/05 06/07
166 (936_)	2.4 JTD	132	07/06 06/07
166 (936_)	2.4 JTD	120	10/03 06/07
166 (936_)	2.4 JTD	129	10/03 06/07

166 (936_)	2.5 V6 24V (936A2__)	140	09/98 12/06
166 (936_)	2.5 V6 24V (936A21__)	138	10/00 06/07
166 (936_)	3.0 V6 24V (936A1000, 936A1001)	166	09/98 06/07
166 (936_)	3.0 V6 24V (936A11__)	162	10/00 06/07
166 (936_)	3.2 V6 24V	176	10/03 06/07

LANCIA

Modell	Typ	kW	År
KAPPA (838_)	2.0 20V Turbo (838AM1AA)	162	06/98 10/01
KAPPA (838_)	3.0 24V (838AD1AA, 838AD11A, 838XD1AA, 838ZD1AA)	150	10/94 10/01
KAPPA Coupe (838_)	2.0 20V Turbo (838CM)	162	06/98 03/01
KAPPA Coupe (838_)	3.0 24V (838CD, 838CD11A)	150	09/96 03/01
KAPPA SW (838_)	2.0 20V Turbo (838BM1AA)	162	06/98 10/01
KAPPA SW (838_)	3.0 24V (838BD11A)	150	07/96 10/01

OE-nummer

Kompatibla OE-nummer

ALFA ROMEO	60629865
LANCIA	60814921
LANCIA	71740119