

Tekniska data för bromsskivan

Axel Fram

Diameter
319 mm

Total höjd (A)
70,2 mm

Centreringsdiameter (B)
108 mm

Antal hål (C)
6

Tjocklek (TH)
22 mm

Min. tjocklek
20 mm

Åtdragningsmoment 
112 Nm

Enhet per låda
2

EAN-kod
8020584722619

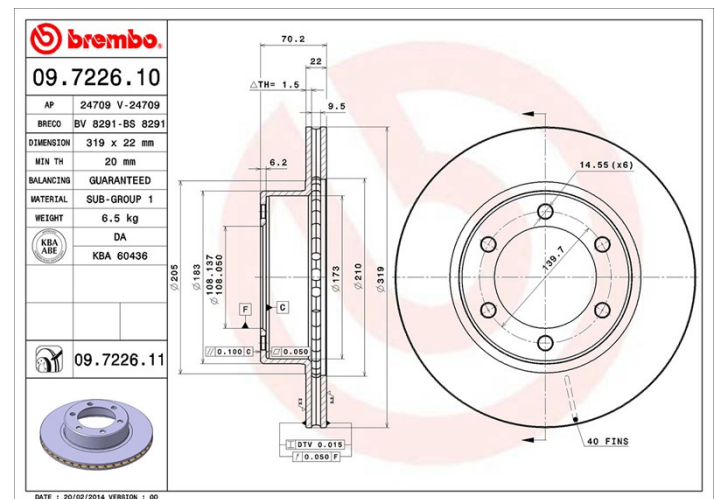


Märkeskoder

Brembo
09.7226.10

AP
24709

Breco
BS 8291



Tekniska specifikationer

Kompatibla fordon

TOYOTA

Modell	Typ	kW	År
4 RUNNER (_N18_)	2.7 (RZN180)	112	11/95 07/02
4 RUNNER (_N18_)	2.7 4WD (RZN185_)	112	11/95 08/02
4 RUNNER (_N18_)	3.0 Turbo-D (KZN185)	92	11/95 11/02
LAND CRUISER 90 (_J9_)	2.7 (RZJ95, RZJ90)	110	06/95 08/02
LAND CRUISER 90 (_J9_)	3.0 D-4D 4WD (KDJ90_, KDJ95_)	120	08/00 08/02
LAND CRUISER 90 (_J9_)	3.0 TD (KZJ90, KZJ95)	103	04/95 07/00
LAND CRUISER 90 (_J9_)	3.0 TD (KZJ90_, KZJ95_)	92	04/96 12/02
LAND CRUISER 90 (_J9_)	3.4 i 24V (VZJ90_, VZJ95_)	131	03/96 08/02

OE-nummer

Kompatibla OE-nummer

TOYOTA	4351235210
--------	------------

TOYOTA	4351260120
--------	------------
