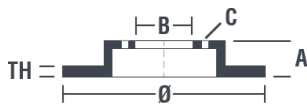


## Tekniska data för bromsskivan

<b>Axel</b> Fram	<b>Diameter</b> 319 mm
<b>Total höjd (A)</b> 70,2 mm	<b>Centreringsdiameter (B)</b> 108 mm
<b>Antal hål (C)</b> 6	<b>Tjocklek (TH)</b> 22 mm
<b>Min. tjocklek</b> 20 mm	<b>Åtdragningsmoment</b>  112 Nm
<b>Enhet per låda</b> 2	<b>EAN-kod</b> 8020584031667

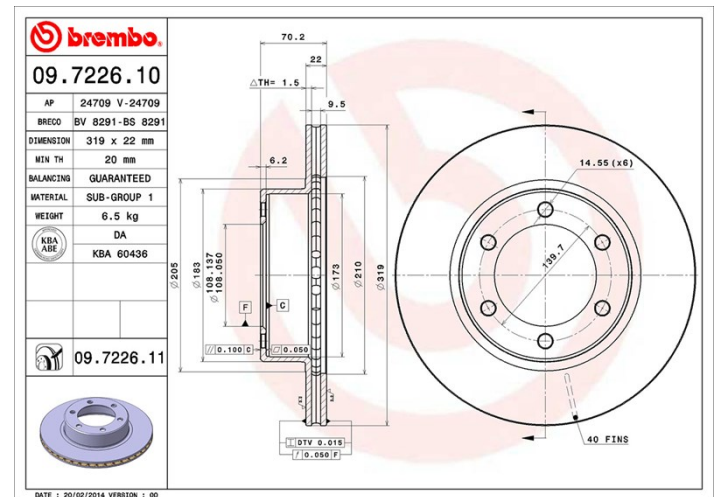


## Märkeskoder

**Brembo**  
09.7226.11

**AP**  
24709 V

**Breco**  
BV 8291



## Tekniska specifikationer

### UV-skiva

UV-beläggningstekniken som har utvecklats i samarbete med bitillverkare, garanterar en överlägsen beständighet mot korrosion och ett komplett skydd av bromsskivan.



## Kompatibla fordon

### TOYOTA

Modell	Typ	kW	År
4 RUNNER (_N18_)	2.7 (RZN180)	112	11/95 07/02
4 RUNNER (_N18_)	2.7 4WD (RZN185_)	112	11/95 08/02
4 RUNNER (_N18_)	3.0 Turbo-D (KZN185)	92	11/95 11/02
LAND CRUISER 90 (_J9_)	2.7 (RZJ95, RZJ90)	110	06/95 08/02
LAND CRUISER 90 (_J9_)	3.0 D-4D 4WD (KDJ90_, KDJ95_)	120	08/00 08/02
LAND CRUISER 90 (_J9_)	3.0 TD (KZJ90, KZJ95)	103	04/95 07/00
LAND CRUISER 90 (_J9_)	3.0 TD (KZJ90_, KZJ95_)	92	04/96 12/02

**OE-nummer****Kompatibla OE-nummer**

---

TOYOTA	4351235210
--------	------------

---

TOYOTA	4351260120
--------	------------

---