

Tekniska data för bromsskivan

Axel Fram	Diameter 309 mm
Total höjd (A) 43 mm	Centreringsdiameter (B) 71 mm
Antal hål (C) 5	Tjocklek (TH) 32 mm
Min. tjocklek 30 mm	Åtdragningsmoment 90 Nm
Enhet per låda 1	EAN-kod 8020584029060

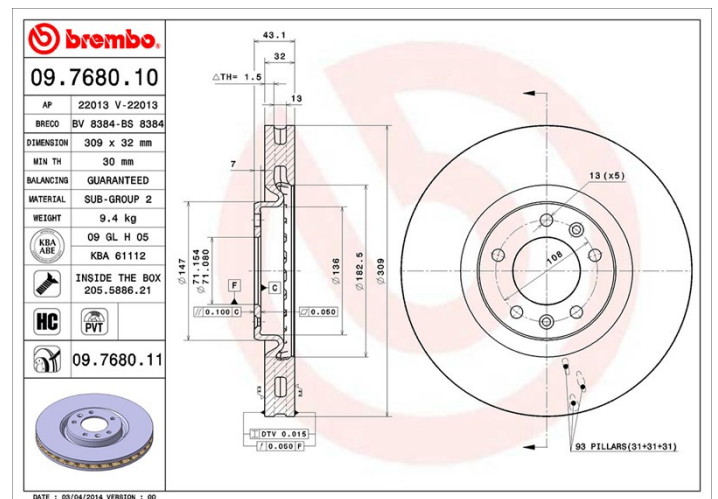


Märkeskoder

Brembo
09.7680.11

AP
22013 V

Breco
BV 8384



Tekniska specifikationer

Ventilerad PVT-skiva

PVT-skivan använder stift i stället för flikar i ventilationskammaren. Skivans kylkapacitet förbättrar hållfastheten mot värmesprickor med över 40 %.



Bromsskiva High Carbon (HC)

Tack vare den höga andelen kol i den kemiska sammansättningen av gjutjärnet, ger HC-skivan en större dämpningskoefficient, som kan reducera vibrationerna och missljud under körningen.



Bromsskiva med fästskruvar

Genom att skicka med fästskruven i bromsskivans förpackning, ger Brembo en extra hjälp för mekanikern om originalsruven skulle vara rostig eller så sliten att dess återanvändning förhindras eller är svårt.



UV-skiva

UV-beläggningstekniken som har utvecklats i samarbete med biltillverkare, garanterar en överlägsen beständighet mot korrosion och ett komplett skydd av bromsskivan.



Kompatibla fordon

PEUGEOT

Modell	Typ	kW	År
607 (9D, 9U)	3.0 V6 24V	152	02/00 07/04

OE-nummer

Kompatibla OE-nummer

PEUGEOT

4246V5
