

Tekniska data för bromsskivan

Axel Fram	Diameter 310 mm
Total höjd (A) 43,5 mm	Centreringsdiameter (B) 59 mm
Antal hål (C) 5	Tjocklek (TH) 32 mm
Min. tjocklek 30 mm	Åtdragningsmoment  100 Nm
Enhet per låda 2	EAN-kod 8020584768020

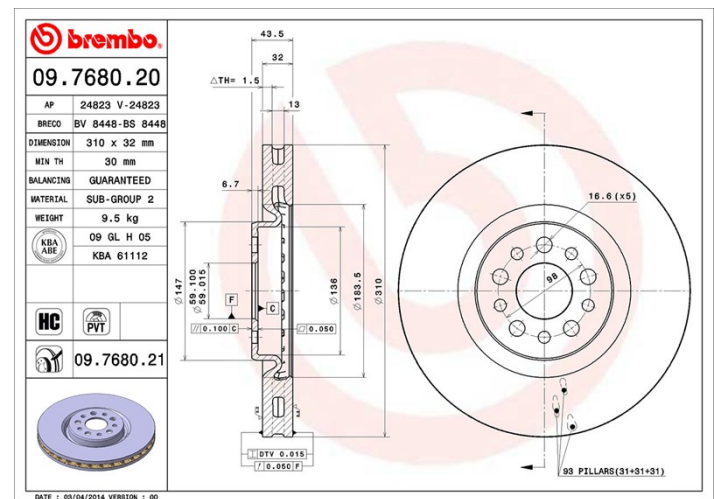


Märkeskoder

Brembo
09.7680.20

AP
24823

Breco
BS 8448



Tekniska specifikationer

Ventilerad PVT-skiva

PVT-skivan använder stift i stället för flikar i ventilationskammaren. Skivans kylkapacitet förbättrar hållfastheten mot värmsprickor med över 40 %.



Bromsskiva High Carbon (HC)

Tack vare den höga andelen kol i den kemiska sammansättningen av gjutjärnet, ger HC-skivan en större dämpningskoefficient, som kan reducera vibrationerna och missljud under körningen.



Kompatibla fordon

CITROËN

Modell	Typ	kW	År
C8 (EA_, EB_)	2.0 HDi 165	120	03/06 -
C8 (EA_, EB_)	2.2 HDi	125	06/06 -
C8 (EA_, EB_)	2.2 HDi	120	06/07 -
C8 (EA_, EB_)	3.0 V6	150	07/02 -

FIAT

Modell	Typ	kW	År
ULYSSE (179_)	2.2 D Multijet	125	03/08 06/11
ULYSSE (179_)	2.2 JTD	120	03/08 06/11
ULYSSE (179_)	3.0	150	08/02 06/11

LANCIA

Modell	Typ	kW	År
PHEDRA (179_)	2.2 D Multijet	125	03/08 11/10
PHEDRA (179_)	2.2 JTD	120	04/06 11/10
PHEDRA (179_)	3.0 V6	150	09/02 11/10

PEUGEOT

Modell	Typ	kW	År
807 (E)	2.0 HDi	120	06/09 -
807 (E)	2.2 HDi	120	06/06 -
807 (E)	2.2 HDi	125	06/06 -
807 (E)	3.0 V6	150	06/02 -

OE-nummer

Kompatibla OE-nummer

CITROËN	4246Z8
CITROËN	424979
CITROËN	4249F2
FIAT	1355376080
LANCIA	1355376080
LANCIA	1489738080
LANCIA	9464640587
LANCIA	9464640588
PEUGEOT	4246Z7
PEUGEOT	424978
PEUGEOT	4249A8
PEUGEOT	4249H3