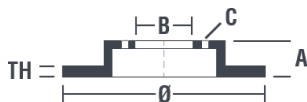


Tekniska data för bromsskivan

Axel Bak	Diameter 288 mm
Total höjd (A) 32,5 mm	Centreringsdiameter (B) 64,5 mm
Antal hål (C) 5	Tjocklek (TH) 20 mm
Min. tjocklek 18,5 mm	Åtdragningsmoment  128 Nm
Enhet per låda 2	EAN-kod 8020584213001

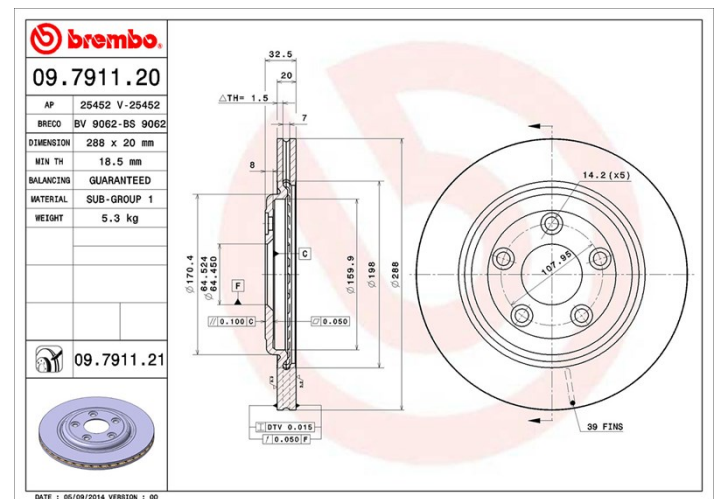


Märkeskoder

Brembo
09.7911.21

AP
25452 V

Breco
BV 9062



Tekniska specifikationer

UV-skiva

UV-beläggningstekniken som har utvecklats i samarbete med bitillverkare, garanterar en överlägsen beständighet mot korrosion och ett komplett skydd av bromsskivan.



Kompatibla fordon

JAGUAR

Modell	Typ	kW	År
S-TYPE (X200)	2.5 V6	147	04/02 10/07
S-TYPE (X200)	2.7 D	152	06/04 10/07
S-TYPE (X200)	3.0 V6	175	01/99 10/07
S-TYPE (X200)	4.0 V8	203	01/99 04/02
S-TYPE (X200)	4.0 V8	209	09/99 12/02
S-TYPE (X200)	4.2 V8	219	04/02 10/07
XJ (X350)	3.0	179	04/04 01/07

XJ (X350)	3.0	175	05/03 03/09
XJ (X350)	3.6	190	05/03 03/09
XJ (X350)	4.2	219	05/03 03/09
XJ (X350)	D 2.7	152	10/05 03/09

OE-nummer

Kompatibla OE-nummer

JAGUAR	JLM20802
JAGUAR	XR827087
JAGUAR	XR858224