

Tekniska data för bromsskivan

Axel Fram

Diameter
280 mm

Total höjd (A)
43,9 mm

Centreringsdiameter (B)
61 mm

Antal hål (C)
5

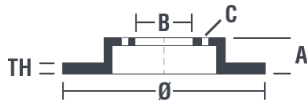
Tjocklek (TH)
24 mm

Min. tjocklek
21,8 mm

Åtdragningsmoment 
120 Nm

Enhet per låda
2

EAN-kod
8020584813737

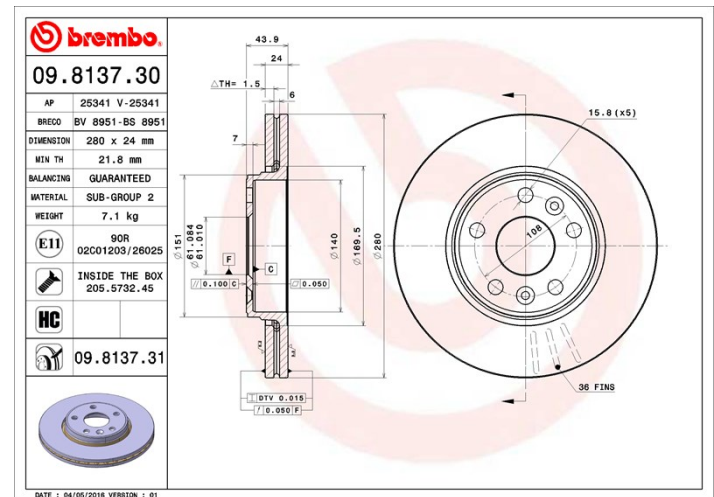


Märkeskoder

Brembo
09.8137.30

AP
25341

Breco
BS 8951



Tekniska specifikationer

Bromsskiva High Carbon (HC)

Tack vare den höga andelen kol i den kemiska sammansättningen av gjutjärnet, ger HC-skivan en större dämpningskoefficient, som kan reducera vibrationerna och missljud under körningen.

HC

Bromsskiva med fästskruvar

Genom att skicka med fästskruven i bromsskivans förpackning, ger Brembo en extra hjälp för mekanikern om originalskruven skulle vara rostig eller så sliten att dess återanvändning förhindras eller är svårartad.



Kompatibla fordon

RENAULT

Modell	Typ	kW	År
MEGANE II (BM0/1_, CM0/1_)	2.0 dCi (BM1K, CM1K)	110	09/05 02/08
MEGANE II Coupé-Cabriolet (EM0/1_)	2.0 dCi	110	09/05 03/09
MEGANE II Estate (KM0/1_)	2.0 dCi	110	09/05 07/09
MEGANE II Saloon (LM0/1_)	2.0 dCi	110	09/05 -

OE-nummer

Kompatibla OE-nummer

RENAULT

7701208848
