

Tekniska data för bromsskivan

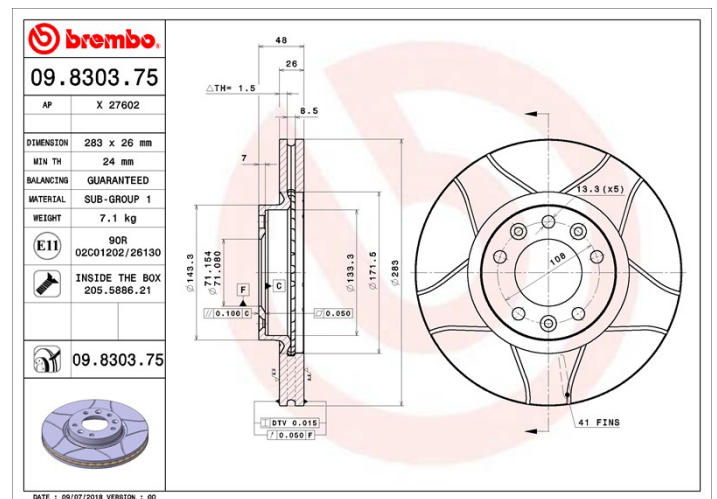
Axel Fram	Diameter 283 mm
Total höjd (A) 48 mm	Centreringsdiameter (B) 71 mm
Antal hål (C) 5	Tjocklek (TH) 26 mm
Min. tjocklek 24 mm	Åtdragningsmoment  90 Nm
Enhet per låda 2	EAN-kod 8020584013687



Märkeskoder

Brembo
09.8303.75

AP
X 27602



Tekniska specifikationer

Bromsskiva med fästskruvar

Genom att skicka med fästskruven i bromsskivans förpackning, ger Brembo en extra hjälp för mekanikern om originalsruven skulle vara rostig eller så sliten att dess återanvändning förhindras eller är svårartad.



UV-skiva

UV-beläggningstekniken som har utvecklats i samarbete med biltillverkare, garanterar en överlägsen beständighet mot korrosion och ett komplett skydd av bromsskivan.



Kompatibla fordon

PEUGEOT

Modell	Typ	kW	År
407 (6D_)	1.6 HDi 110	80	05/04 12/10
407 (6D_)	1.8	85	03/04 07/05
407 (6D_)	1.8 16V	92	08/05 12/10
407 (6D_)	2.0	100	03/04 07/05
407 (6D_)	2.0 16V	103	09/05 12/10

407 (6D_)	2.0 Bioflex	103	09/07 02/11
407 (6D_)	2.0 Flex	103	10/05 02/11
407 (6D_)	2.0 HDi	103	06/09 12/10
407 (6D_)	2.0 HDi	120	06/09 12/10
407 (6D_)	2.0 HDi 135	100	05/04 10/10
407 Coupe (6C_)	2.0 HDi	120	06/09 -
407 SW (6E_)	1.6 HDi 110	80	05/04 12/10
407 SW (6E_)	1.8	85	05/04 07/05
407 SW (6E_)	1.8 16V	92	08/05 12/10
407 SW (6E_)	2.0	100	05/04 07/05
407 SW (6E_)	2.0 16V	103	08/05 12/10
407 SW (6E_)	2.0 Bioflex	103	01/08 12/10
407 SW (6E_)	2.0 HDi	120	06/09 12/10
407 SW (6E_)	2.0 HDi	103	08/08 12/10
407 SW (6E_)	2.0 HDi 135	100	07/04 12/10
508 I (8D_)	1.6 BlueHDi 120	88	03/14 -
508 I (8D_)	1.6 HDi	84	02/12 -
508 I (8D_)	1.6 HDi	85	09/14 -
508 I (8D_)	1.6 HDi	82	11/10 -
508 I (8D_)	1.6 THP	120	01/12 -
508 I (8D_)	1.6 THP	121	09/11 -
508 I (8D_)	1.6 THP	110	11/10 -
508 I (8D_)	1.6 THP	115	11/10 -
508 I (8D_)	1.6 VTi	85	11/10 -
508 I (8D_)	1.6 VTi	88	11/10 -
508 I (8D_)	2.0 BlueHDi 150	110	04/14 -
508 I (8D_)	2.0 BlueHDi 180	133	04/14 -
508 I (8D_)	2.0 HDi	100	11/10 -
508 I (8D_)	2.0 HDi	103	11/10 -
508 I (8D_)	2.0 HDi	120	11/10 -
508 I (8D_)	2.0 HDi Hybrid4 AWC	120	11/10 -

508 I (8D_)	2.0 HDi Hybrid4 AWC	147	11/10 -
508 I (8D_)	2.2 HDi	150	11/10 -
508 SWI (8E_)	1.6	121	02/12 -
508 SWI (8E_)	1.6 BlueHDi 120	88	03/14 -
508 SWI (8E_)	1.6 HDi	84	02/12 -
508 SWI (8E_)	1.6 HDi	85	09/14 -
508 SWI (8E_)	1.6 HDi	82	11/10 -
508 SWI (8E_)	1.6 THP	110	11/10 -
508 SWI (8E_)	1.6 THP	115	11/10 -
508 SWI (8E_)	1.6 VTi	85	11/10 -
508 SWI (8E_)	1.6 VTi	88	11/10 -
508 SWI (8E_)	2.0 BlueHDi 150	110	04/14 -
508 SWI (8E_)	2.0 BlueHDi 180	133	04/14 -
508 SWI (8E_)	2.0 HDi	100	11/10 -
508 SWI (8E_)	2.0 HDi	103	11/10 -
508 SWI (8E_)	2.0 HDi	120	11/10 -
508 SWI (8E_)	2.2 HDi	150	11/10 -
607 (9D, 9U)	2.0	100	02/00 08/05
607 (9D, 9U)	2.0 HDi	79	03/01 09/04
607 (9D, 9U)	2.0 HDi	80	05/00 09/05
607 (9D, 9U)	2.2 16V	116	02/00 08/05
607 (9D, 9U)	2.2 HDi	98	02/00 02/06

PEUGEOT (DF-PSA)

Modell	Typ	kW	År
508 Saloon	1.6 THP	123	01/15 -
508 Saloon	1.8 THP	150	01/15 -
508 Saloon	2.0	108	07/11 12/17
508 Saloon	2.3	126	07/11 12/15

OE-nummer

Kompatibla OE-nummer

PEUGEOT

4246P7

PEUGEOT

4246V4

PEUGEOT

4249L3
