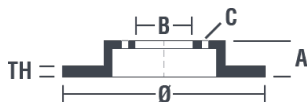


## Tekniska data för bromsskivan

<b>Axel</b> Fram	<b>Diameter</b> 296 mm
<b>Total höjd (A)</b> 50,8 mm	<b>Centreringsdiameter (B)</b> 62 mm
<b>Antal hål (C)</b> 5	<b>Tjocklek (TH)</b> 32 mm
<b>Min. tjocklek</b> 30,5 mm	<b>Åtdragningsmoment</b>  103 Nm
<b>Enhet per låda</b> 1	<b>EAN-kod</b> 8020584217702



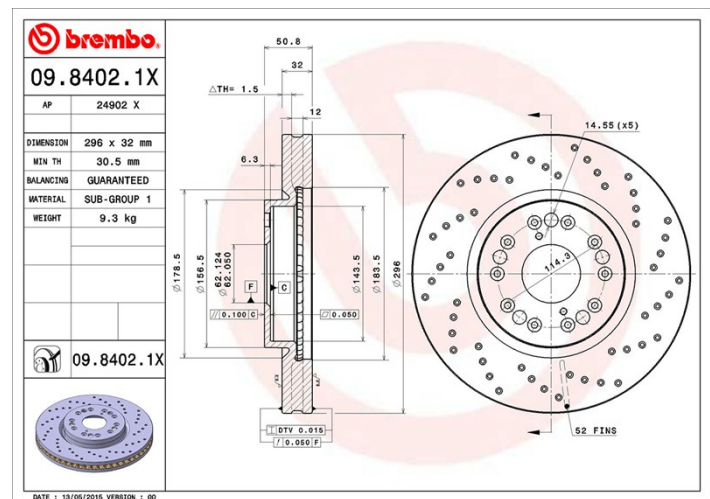
**Enhet per låda**  
1



## Märkeskoder

**Brembo**  
09.8402.1X

**AP**  
24902 X



## Tekniska specifikationer

### UV-skiva

UV-beläggningstekniken som har utvecklats i samarbete med bitillverkare, garanterar en överlägsen beständighet mot korrosion och ett komplett skydd av bromsskivan.



## Kompatibla fordon

### HONGQI

Modell	Typ	kW	År
HQ3	3.0	170	12/06 12/08
HQ3	4.3	206	12/06 12/08

### LEXUS

Modell	Typ	kW	År
GS (_S16_)	300 (JZS160_)	163	08/97 10/00
GS (_S16_)	300 (JZS160_)	161	10/00 12/04
GS (_S16_)	400 (UZS160_)	216	12/97 11/00

GS (_S16_)	430 (JZS161_)	208	11/00 12/04
GS (JZS147_)	300 (JZS147_)	156	01/93 08/97
IS I (_E1_)	200 (GXE10)	114	04/99 07/05
IS I (_E1_)	300 (JCE10)	157	09/01 07/05
IS SportCross (_E1_)	200 (GXE10_)	114	10/02 10/05
IS SportCross (_E1_)	300 (JCE10_)	157	10/01 10/05

## OE-nummer

### Kompatibla OE-nummer

LEXUS	4351230181
LEXUS	4351250120
LEXUS	4351253020