

Tekniska data för bromsskivan

Axel Fram

Diameter
355 mm

Total höjd (A)
52,5 mm

Centreringsdiameter (B)
71 mm

Antal hål (C)
5

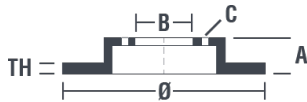
Tjocklek (TH)
32 mm

Min. tjocklek
30 mm

Åtdragningsmoment
Nm

Enhet per låda
1

EAN-kod
8020584878026

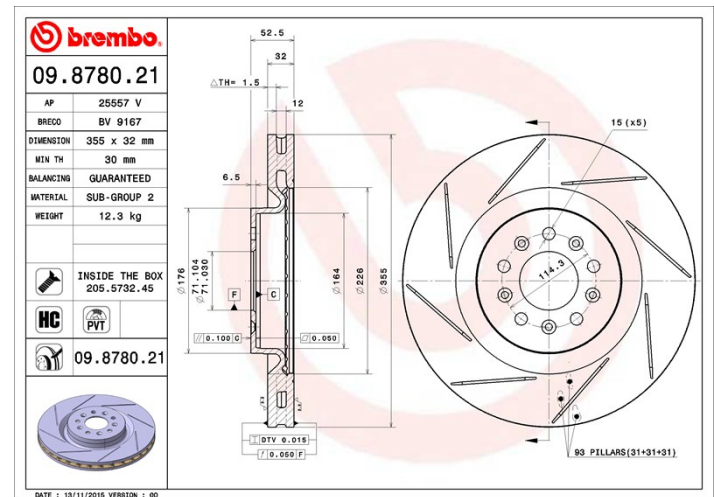


Märkeskoder

Brembo
09.8780.21

AP
25557 V

Breco
BV 9167



Tekniska specifikationer

Ventilerad PVT-skiva

PVT-skivan använder stift i stället för flikar i ventilationskammaren. Skivans kylkapacitet förbättrar hållfastheten mot värmesprickor med över 40 %.



Bromsskiva High Carbon (HC)

Tack vare den höga andelen kol i den kemiska sammansättningen av gjutjärnet, ger HC-skivan en större dämpningskoefficient, som kan reducera vibrationerna och missljud under körningen.



Bromsskiva med fästskruvar

Genom att skicka med fästskruven i bromsskivans förpackning, ger Brembo en extra hjälp för mekanikern om originalsruven skulle vara rostig eller så sliten att dess återanvändning förhindras eller är svårt att göra.



UV-skiva

UV-beläggningstekniken som har utvecklats i samarbete med biltillverkare, garanterar en överlägsen beständighet mot korrosion och ett komplett skydd av bromsskivan.



Kompatibla fordon

ASTON MARTIN

Modell	Typ	kW	År
DB9 Vantage	6.0 V12	331	01/04 10/16

DB9 Vantage	6.0 V12	350	01/08 07/12
DB9 Vantage	6.0 V12	380	07/12 10/16
DB9 Volante	6.0	331	04/04 07/12
DB9 Volante	6.0 V12	380	07/12 10/16
DB9 Volante	6.0 V12	350	09/05 07/12
VANTAGE Vantage	4.3	283	10/05 12/08
VANTAGE Vantage	4.3 N400	298	01/08 12/10
VANTAGE Vantage	4.7	313	10/08 -
VANTAGE Vantage	4.7 S	321	06/11 -
VANTAGE Volante	4.3	283	04/07 12/08
VANTAGE Volante	4.7	313	10/08 -
VANTAGE Volante	4.7 S	321	01/11 -

OE-nummer

Kompatibla OE-nummer

ASTON MARTIN	4G431125AE
ASTON MARTIN	4G431125AF
ASTON MARTIN	4G432810265