

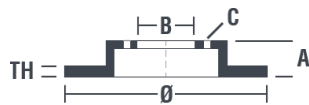
Tekniska data för bromsskivan

Axel Bak	Diameter 330 mm
Total höjd (A) 46,5 mm	Centreringsdiameter (B) 71 mm
Antal hål (C) 5	Tjocklek (TH) 28 mm
Min. tjocklek 26 mm	Åtdragningsmoment Nm
Enhet per låda 1	EAN-kod 8020584878125



Enhet per låda
1

EAN-kod
8020584878125

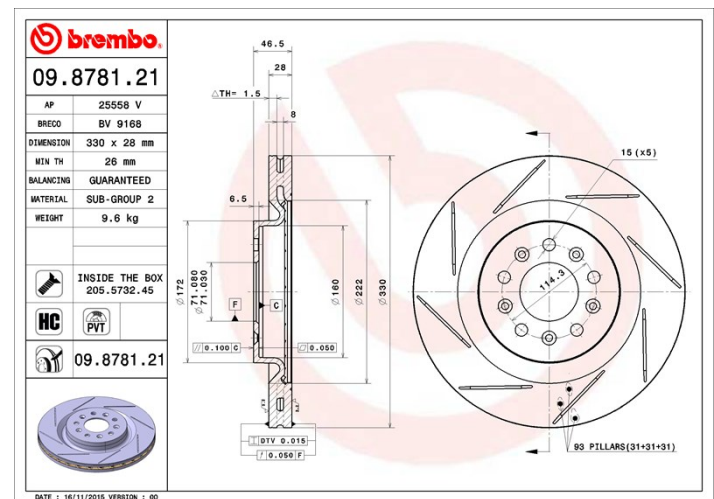


Märkeskoder

Brembo
09.8781.21

AP
25558 V

Breco
BV 9168



Tekniska specifikationer

Ventilerad PVT-skiva

PVT-skivan använder stift i stället för flikar i ventilationskammaren. Skivans kylkapacitet förbättrar hållfastheten mot värmesprickor med över 40 %.



Bromsskiva High Carbon (HC)

Tack vare den höga andelen kol i den kemiska sammansättningen av gjutjärnet, ger HC-skivan en större dämpningskoefficient, som kan reducera vibrationerna och missljud under körningen.



Bromsskiva med fästskruvar

Genom att skicka med fästskruven i bromsskivans förpackning, ger Brembo en extra hjälp för mekanikern om originalskruven skulle vara rostig eller så sliten att dess återanvändning förhindras eller är svårtad.



UV-skiva

UV-beläggningstekniken som har utvecklats i samarbete med biltillverkare, garanterar en överlägsen beständighet mot korrosion och ett komplett skydd av bromsskivan.



Kompatibla fordon

ASTON MARTIN

Modell	Typ	kW	År
DB9 Vantage	6.0 V12	331	01/04 10/16

DB9 Vantage	6.0 V12	350	01/08 07/12
DB9 Vantage	6.0 V12	380	07/12 10/16
DB9 Volante	6.0	331	04/04 07/12
DB9 Volante	6.0 V12	380	07/12 10/16
DB9 Volante	6.0 V12	350	09/05 07/12
VANTAGE Vantage	4.3	283	10/05 12/08
VANTAGE Vantage	4.3 N400	298	01/08 12/10
VANTAGE Vantage	4.7	313	10/08 -
VANTAGE Vantage	4.7 S	321	06/11 -
VANTAGE Volante	4.3	283	04/07 12/08
VANTAGE Volante	4.7	313	10/08 -
VANTAGE Volante	4.7 S	321	01/11 -

OE-nummer

Kompatibla OE-nummer

ASTON MARTIN	4G432810266
ASTON MARTIN	4G432C026AE
ASTON MARTIN	4G432C026AF