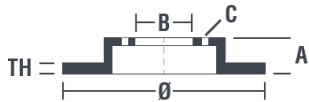


### Tekniska data för bromsskivan

<b>Axel</b> Fram	<b>Diameter</b> 312 mm
<b>Total höjd (A)</b> 63 mm	<b>Centreringsdiameter (B)</b> 61 mm
<b>Antal hål (C)</b> 5	<b>Tjocklek (TH)</b> 28 mm
<b>Min. tjocklek</b> 26 mm	<b>Åtdragningsmoment</b>  Nm
<b>Enhet per låda</b> 2	<b>EAN-kod</b> 8020584890424



TH =




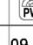




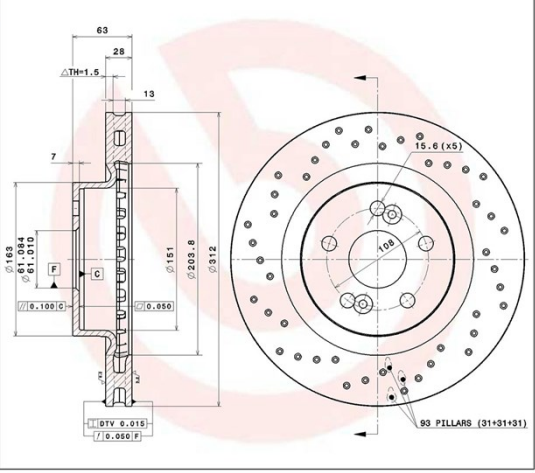
### Märkeskoder

**Brembo**  
09.8904.20

**AP**  
25423

**Breco**  
BS 9033

	
<b>09.8904.20</b>	
AP	25423 V-25423
BRECO	BV 9033-BS 9033
DIMENSION	312 x 28 mm
MIN TH	26 mm
BALANCING	GUARANTEED
MATERIAL	SUB-GROUP 2
WEIGHT	7.9 kg
 INSIDE THE BOX 205.5732.45	
 	
 09.8904.21	
	
DATE :03/11/2013 VERSION : 00	



### Tekniska specifikationer

#### Ventilerad PVT-skiva

PVT-skivan använder stift i stället för flikar i ventilationskammaren. Skivans kylkapacitet förbättrar hållfastheten mot värmesprickor med över 40 %.



#### Bromsskiva High Carbon (HC)

Tack vare den höga andelen kol i den kemiska sammansättningen av gjutjärnet, ger HC-skivan en större dämpningskoefficient, som kan reducera vibrationerna och missljud under körningen.



#### Bromsskiva med fästskruvar

Genom att skicka med fästskruven i bromsskivans förpackning, ger Brembo en extra hjälp för mekanikern om originalsruven skulle vara rostig eller så sliten att dess återanvändning förhindras eller är svårtatad.



### Kompatibla fordon

#### RENAULT

Modell	Typ	kW	År
MEGANE II (BM0/1_, CM0/1_)	2.0	169	08/06 02/08
MEGANE II (BM0/1_, CM0/1_)	2.0 Renault Sport	165	05/04 10/09

### OE-nummer

**Kompatibla OE-nummer**

RENAULT	7701208843
---------	------------

---

RENAULT	8200443024
---------	------------

---