

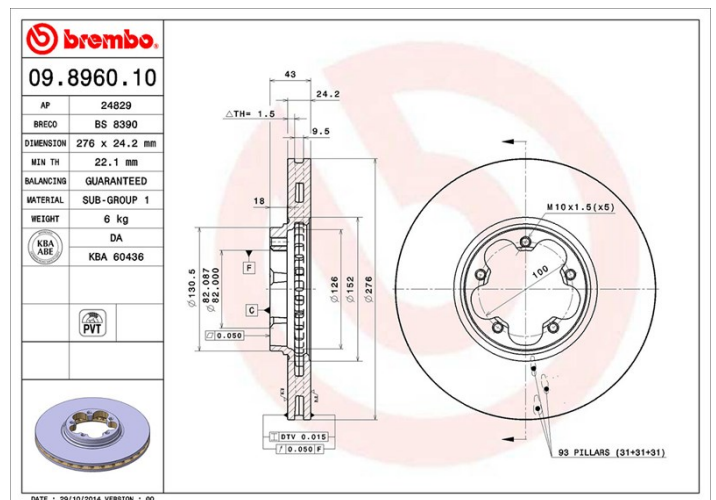
## Tekniska data för bromsskivan

<b>Axel</b> Fram	<b>Diameter</b> 276 mm
<b>Total höjd</b> (A) 43 mm	<b>Centreringsdiameter</b> (B) 82 mm
<b>Antal hål</b> (C) 5	<b>Tjocklek</b> (TH) 24,3 mm
<b>Min. tjocklek</b> 22,1 mm	<b>Åtdragningsmoment</b> 100 Nm
<b>Enhet per låda</b> 2	<b>EAN-kod</b> 8020584896013



## Märkeskoder

<b>Brembo</b> 09.8960.10	<b>AP</b> 24829	<b>Breco</b> BS 8390
-----------------------------	--------------------	-------------------------



## Tekniska specifikationer

### Ventilerad PVT-skiva

PVT-skivan använder stift i stället för flikar i ventilationskammaren. Skivans kylkapacitet förbättrar hållfastheten mot värmsprickor med över 40 %.



## Kompatibla fordon

FORD			
Modell	Typ	kW	År
TRANSIT Box (FA_ _)	2.0 DI (FAE_ , FAF_ , FAG_ )	55	08/00 05/06
TRANSIT Box (FA_ _)	2.0 DI (FAE_ , FAF_ , FAG_ )	63	08/00 05/06
TRANSIT Box (FA_ _)	2.0 DI (FAE_ , FAF_ , FAG_ )	74	08/00 05/06
TRANSIT Box (FA_ _)	2.0 TDCi	92	08/02 05/06
TRANSIT Box (FA_ _)	2.3	105	03/01 03/06
TRANSIT Box (FA_ _)	2.3	107	03/01 03/06
TRANSIT Box (FA_ _)	2.4 TD	55	08/00 08/03
TRANSIT Bus (FD_ _ , FB_ _ , FS_ _ , FZ_ _ , FC_ _)	2.0 DI (F_E_ , F_F_ , F_G_ )	55	08/00 05/06

TRANSIT Bus (FD__, FB__, FS__, FZ__, FC__)	2.0 DI (F_E_, F_F_, F_G_)	63	08/00 05/06
TRANSIT Bus (FD__, FB__, FS__, FZ__, FC__)	2.0 DI (F_E_, F_F_, F_G_)	74	08/00 05/06
TRANSIT Bus (FD__, FB__, FS__, FZ__, FC__)	2.0 TDCi (F_F_, F_E_, F_G_)	92	08/02 05/06
TRANSIT Bus (FD__, FB__, FS__, FZ__, FC__)	2.3	107	08/00 03/06
TRANSIT Bus (FD__, FB__, FS__, FZ__, FC__)	2.4 TDdi	66	10/01 03/06
TRANSIT Platform/Chassis (FM__, FN__)	2.0 DI (F_E_, F_F_)	55	08/00 05/06
TRANSIT Platform/Chassis (FM__, FN__)	2.0 DI (F_E_, F_F_)	63	08/00 05/06
TRANSIT Platform/Chassis (FM__, FN__)	2.0 DI (F_E_, F_F_)	74	08/00 05/06
TRANSIT Platform/Chassis (FM__, FN__)	2.0 TDCi (F_E_, F_F_)	92	08/02 05/06

## OE-nummer

### Kompatibla OE-nummer

FORD	1568654
FORD	1738807
FORD	4041427
FORD	4395257