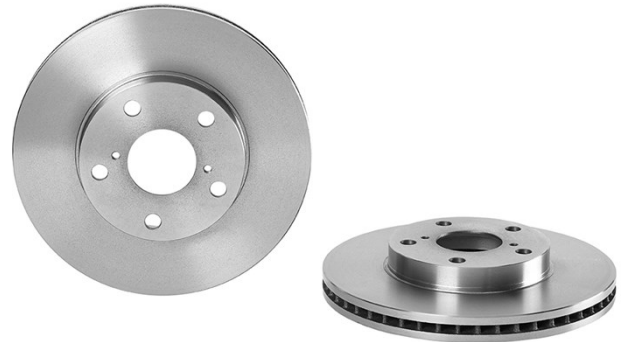
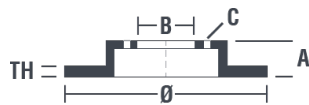


## Tekniska data för bromsskivan

<b>Axel</b> Fram	<b>Diameter</b> 275 mm
<b>Total höjd (A)</b> 49,2 mm	<b>Centreringsdiameter (B)</b> 62 mm
<b>Antal hål (C)</b> 5	<b>Tjocklek (TH)</b> 25 mm
<b>Min. tjocklek</b> 23 mm	<b>Åtdragningsmoment</b>  103 Nm
<b>Enhet per låda</b> 2	<b>EAN-kod</b> 8020584918517



**Enhet per låda**  
2

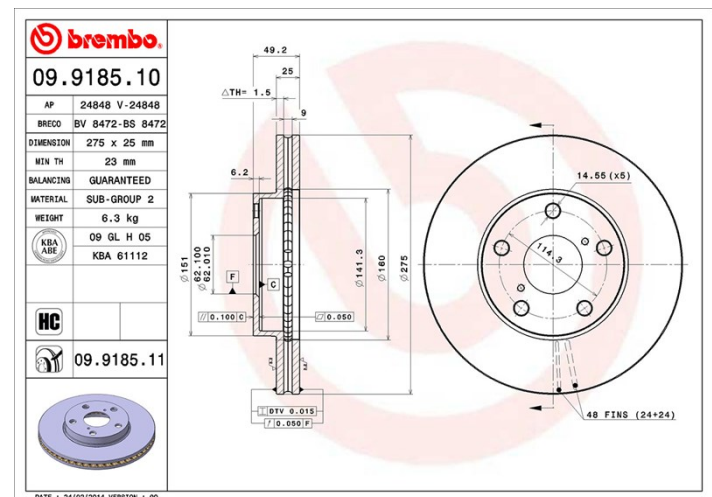


## Märkeskoder

**Brembo**  
09.9185.10

**AP**  
24848

**Breco**  
BS 8472



## Tekniska specifikationer

### Bromsskiva High Carbon (HC)

Tack vare den höga andelen kol i den kemiska sammansättningen av gjutjärnet, ger HC-skivan en större dämpningskoefficient, som kan reducera vibrationerna och missljud under körningen.

**HC**

## Kompatibla fordon

### TOYOTA

Modell	Typ	kW	År
RAV 4 II (_A2_)	1.8 (ZCA25_, ZCA26_)	92	08/00 11/05
RAV 4 II (_A2_)	2.0 4WD (ACA21, ACA20)	110	05/00 11/05
RAV 4 II (_A2_)	2.0 D 4WD (CLA20_, CLA21_)	85	05/01 11/05
RAV 4 II (_A2_)	2.4 4WD	112	08/03 11/05

## OE-nummer

### Kompatibla OE-nummer

TOYOTA

4351242030

TOYOTA

4351242031

---

TOYOTA

4351242032

---