

Tekniska data för bromsskivan

Axel Fram	Diameter 275 mm
Total höjd (A) 49,2 mm	Centreringsdiameter (B) 62 mm
Antal hål (C) 5	Tjocklek (TH) 25 mm
Min. tjocklek 23 mm	Åtdragningsmoment  103 Nm
Enhet per låda 2	EAN-kod 8020584032695


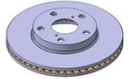


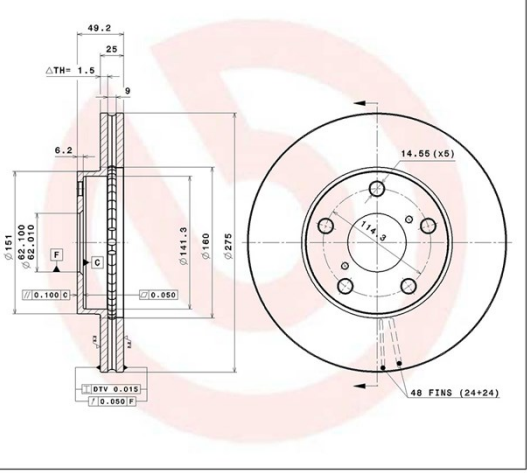
Märkeskoder

Brembo
09.9185.11

AP
24848 V

Breco
BV 8472

	
09.9185.10	
AP	24848 V-24848
BRECO	BV 8472-BS 8472
DIMENSION	275 x 25 mm
MIN TH	23 mm
BALANCING	GUARANTEED
MATERIAL	SUB-GROUP 2
WEIGHT	6.3 kg
KBA	09 GL H 05
ABE	KBA 61112
HC	
	09.9185.11
	
DATE : 24/02/2014 VERSION : 00	



Tekniska specifikationer

Bromsskiva High Carbon (HC)

Tack vare den höga andelen kol i den kemiska sammansättningen av gjutjärnet, ger HC-skivan en större dämpningskoefficient, som kan reducera vibrationerna och missljud under körningen.

HC

UV-skiva

UV-beläggningstekniken som har utvecklats i samarbete med biltillverkare, garanterar en överlägsen beständighet mot korrosion och ett komplett skydd av bromsskivan.



Kompatibla fordon

TOYOTA

Modell	Typ	kW	År
RAV 4 II (_A2_)	1.8 (ZCA25_, ZCA26_)	92	08/00 11/05
RAV 4 II (_A2_)	2.0 4WD (ACA21, ACA20)	110	05/00 11/05
RAV 4 II (_A2_)	2.0 D 4WD (CLA20_, CLA21_)	85	05/01 11/05
RAV 4 II (_A2_)	2.4 4WD	112	08/03 11/05

OE-nummer

Kompatibla OE-nummer

TOYOTA	4351242030
--------	------------

TOYOTA	4351242031
--------	------------

TOYOTA	4351242032
--------	------------
