

### Tekniska data för bromsskivan

<b>Axel</b> Fram	<b>Diameter</b> 305 mm
<b>Total höjd (A)</b> 44,7 mm	<b>Centreringsdiameter (B)</b> 70 mm
<b>Antal hål (C)</b> 5	<b>Tjocklek (TH)</b> 28 mm
<b>Min. tjocklek</b> 26 mm	<b>Åtdragningsmoment</b>  120 Nm
<b>Enhet per låda</b> 2	<b>EAN-kod</b> 8020584018255

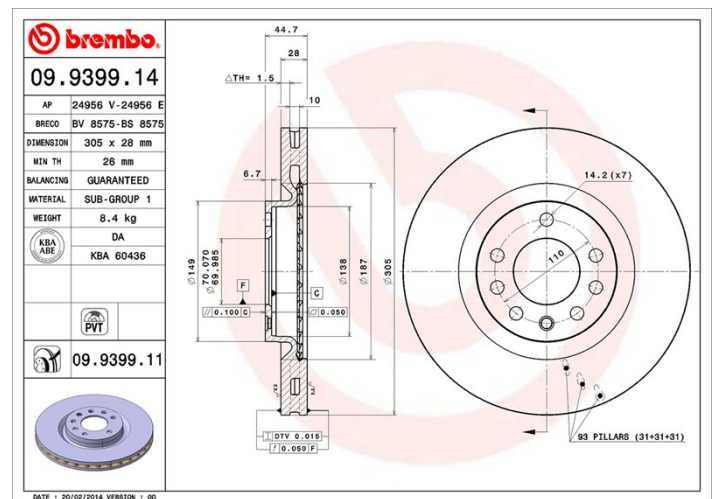


### Märkeskoder

**Brembo**  
09.9399.11

**AP**  
24956 V

**Breco**  
BV 8575



### Tekniska specifikationer

#### Ventilerad PVT-skiva

PVT-skivan använder stift i stället för flikar i ventilationskammaren. Skivans kylkapacitet förbättrar hållfastheten mot värmesprickor med över 40 %.



#### UV-skiva

UV-beläggningstekniken som har utvecklats i samarbete med biltillverkare, garanterar en överlägsen beständighet mot korrosion och ett komplett skydd av bromsskivan.



### Kompatibla fordon

#### FIAT

Modell	Typ	kW	År
CROMA (194_)	1.9 D Multijet	100	12/05 -
CROMA (194_)	1.9 D Multijet (194AXC1B, 194AXC12)	110	06/05 12/11
CROMA (194_)	2.4 D Multijet	147	06/05 -

### OE-nummer

Kompatibla OE-nummer

