

Tekniska data för bromsskivan

Axel Fram

Diameter
278 mm

Total höjd (A)
48,5 mm

Centreringsdiameter (B)
72 mm

Antal hål (C)
5

Tjocklek (TH)
25 mm

Min. tjocklek
23 mm

Åtdragningsmoment
103 Nm

Enhet per låda
2

EAN-kod
8020584946428

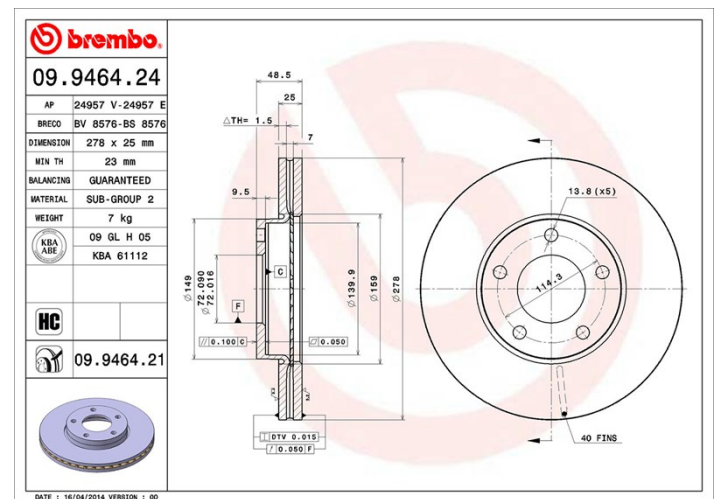


Märkeskoder

Brembo
09.9464.24

AP
24957 E

Breco
BS 8576



Tekniska specifikationer

Bromsskiva High Carbon (HC)

Tack vare den höga andelen kol i den kemiska sammansättningen av gjutjärnet, ger HC-skivan en större dämpningskoefficient, som kan reducera vibrationerna och missljud under körningen.

HC

Kompatibla fordon

MAZDA				
Modell	Typ	kW	År	
3 (BK)	1.4	62	10/03 06/09	
3 (BK)	1.6	79	01/07 12/09	
3 (BK)	1.6	77	10/03 06/09	
3 (BK)	1.6 DI Turbo	80	06/04 06/09	
3 (BK)	1.6 MZ-CD	66	06/06 12/09	
3 (BL)	1.6 MZR	79	01/10 12/13	
3 (BL)	1.6 MZR	77	12/08 09/14	

3 (BL)	1.6 MZR CD	85	09/10 05/13
3 (BL)	1.6 MZR CD	80	12/08 05/13
3 (BL)	2.0 DISI (BLEFP)	110	05/09 02/12
3 Saloon (BK)	1.6	77	02/04 06/09
3 Saloon (BK)	1.6 DI Turbo	80	06/04 06/09
3 Saloon (BL)	1.6 MZR	77	02/09 09/14
3 Saloon (BL)	1.6 MZR CD	85	09/10 05/13
3 Saloon (BL)	1.6 MZR CD (BL12)	80	12/08 05/13
3 Saloon (BL)	2.0	113	09/11 09/14
5 (CR19)	1.8	85	02/05 05/10
5 (CR19)	2.0	107	02/05 05/10
5 (CR19)	2.0 CD	81	02/05 05/10
5 (CR19)	2.0 CD	105	02/05 05/10
5 (CR19)	2.3	115	02/05 05/10
5 (CR19)	2.3	122	02/05 09/08
5 (CW)	1.6 CD	85	09/10 -
5 (CW)	1.8 MZR	85	09/10 -
5 (CW)	2.0	108	01/11 -
5 (CW)	2.0	106	06/10 -
5 (CW)	2.0	111	08/14 -
5 (CW)	2.0	110	09/10 -
5 (CW)	2.5	117	09/11 -

MAZDA (CHANGAN)

Modell	Typ	kW	År
3 Hatchback	1.6	79	09/11 12/17
3 Hatchback	2.0	110	09/11 12/17
3 Saloon	1.6	79	09/11 12/17
3 Saloon	2.0	110	09/11 12/17
3 Saloon	2.0	110	02/06 12/11

OE-nummer

Kompatibla OE-nummer

MAZDA

BP4Y3325XB

MAZDA

BP4Y3325XC

MAZDA

BP4Y3325XD

MAZDA

C24Y3325XB

MAZDA

C24Y3325XC

MAZDA

C24Y3325XD
