

Tekniska data för bromsskivan

Axel Fram

Diameter
300 mm

Total höjd (A)
48,5 mm

Centreringsdiameter (B)
72 mm

Antal hål (C)
5

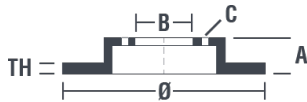
Tjocklek (TH)
25 mm

Min. tjocklek
23 mm

Åtdragningsmoment
103 Nm

Enhet per låda
2

EAN-kod
8020584946824

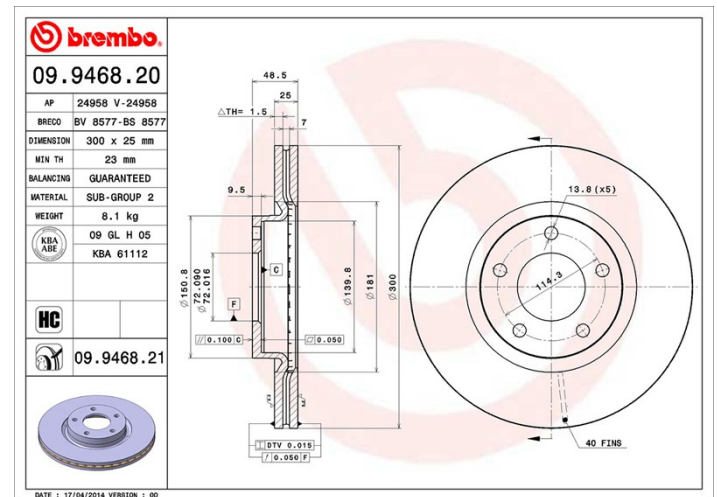


Märkeskoder

Brembo
09.9468.20

AP
24958

Breco
BS 8577



Tekniska specifikationer

Bromsskiva High Carbon (HC)

Tack vare den höga andelen kol i den kemiska sammansättningen av gjutjärnet, ger HC-skivan en större dämpningskoefficient, som kan reducera vibrationerna och missljud under körningen.

HC

Kompatibla fordon

MAZDA				
Modell	Typ	kW	År	
3 (BK)	2.0	110	10/03 12/09	
3 (BK)	2.0 MZR-CD	105	12/06 06/09	
3 (BK)	2.3 MZR	115	03/04 03/09	
3 (BK)	2.3 MZR Sport	126	10/03 06/09	
3 (BL)	2.0 DISI (BLEFP)	110	05/09 02/12	
3 (BL)	2.0 MZR	110	01/09 09/14	
3 (BL)	2.0 MZR	108	06/10 09/14	

3 (BL)	2.0 MZR DISI	111	12/08 05/13
3 (BL)	2.2 MZR CD	110	01/09 05/13
3 (BL)	2.2 MZR CD	136	01/09 05/13
3 (BL)	2.5	122	03/09 09/14
3 Saloon (BK)	2.0	104	04/04 06/06
3 Saloon (BK)	2.0	110	10/03 12/09
3 Saloon (BK)	2.0 MZR-CD	105	12/06 06/09
3 Saloon (BK)	2.3	118	03/04 03/09
3 Saloon (BL)	2.0 MZR	110	03/09 09/14
3 Saloon (BL)	2.0 MZR DISI	111	02/09 05/13
3 Saloon (BL)	2.2 MZR CD	110	01/09 09/14
3 Saloon (BL)	2.2 MZR CD	136	06/09 05/13
3 Saloon (BL)	2.5	122	05/09 09/14
5 (CR19)	1.8	85	02/05 05/10
5 (CR19)	2.0	107	02/05 05/10
5 (CR19)	2.0 CD	81	02/05 05/10
5 (CR19)	2.0 CD	105	02/05 05/10
5 (CR19)	2.3	115	02/05 05/10
5 (CR19)	2.3	122	02/05 09/08
5 (CW)	1.6 CD	85	09/10 -
5 (CW)	1.8 MZR	85	09/10 -
5 (CW)	2.0	108	01/11 -
5 (CW)	2.0	106	06/10 -
5 (CW)	2.0	111	08/14 -
5 (CW)	2.0	110	09/10 -
5 (CW)	2.5	117	09/11 -

OE-nummer

Kompatibla OE-nummer

MAZDA	BP6Y3325XD
MAZDA	BP6Y3325XE
MAZDA	BP6Y3325XF

MAZDA

C26Y3325XA

MAZDA

C26Y3325XB

MAZDA

C26Y3325XC
