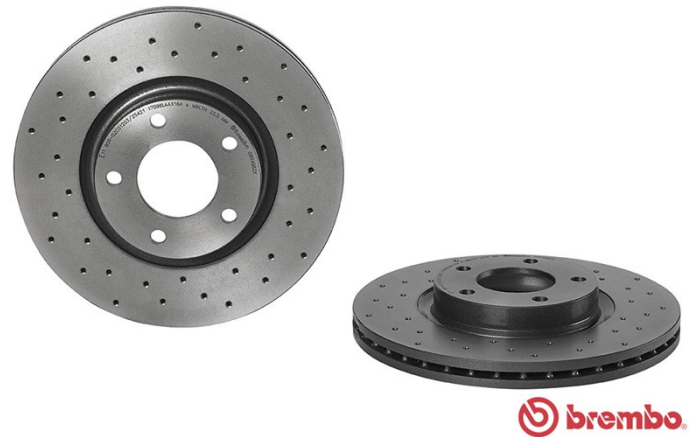
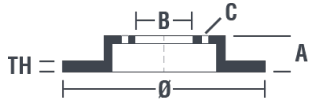


Tekniska data för bromsskivan

Axel Fram	Diameter 300 mm
Total höjd (A) 48,5 mm	Centreringsdiameter (B) 72 mm
Antal hål (C) 5	Tjocklek (TH) 25 mm
Min. tjocklek 23,5 mm	Åtdragningsmoment  103 Nm
Enhet per låda 2	EAN-kod 8020584217450



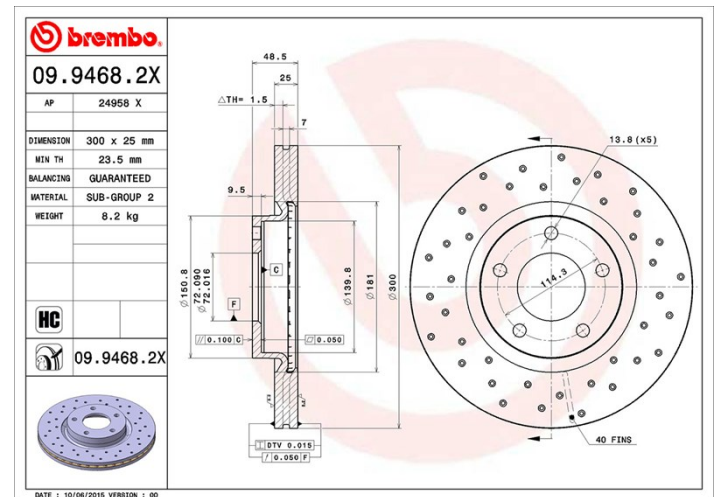
TH =



Märkeskoder

Brembo
09.9468.2X

AP
24958 X



Tekniska specifikationer

Bromsskiva High Carbon (HC)

Tack vare den höga andelen kol i den kemiska sammansättningen av gjutjärnet, ger HC-skivan en större dämpningskoefficient, som kan reducera vibrationerna och missljud under körningen.

HC

UV-skiva

UV-beläggningstekniken som har utvecklats i samarbete med biltillverkare, garanterar en överlägsen beständighet mot korrosion och ett komplett skydd av bromsskivan.



Kompatibla fordon

MAZDA				
Modell	Typ	kW	År	
3 (BK)	2.0	110	10/03 12/09	
3 (BK)	2.0 MZR-CD	105	12/06 06/09	
3 (BK)	2.3 MZR	115	03/04 03/09	
3 (BK)	2.3 MZR Sport	126	10/03 06/09	
3 (BL)	2.0 DISI (BLEFP)	110	05/09 02/12	

3 (BL)	2.0 MZR	110	01/09 09/14
3 (BL)	2.0 MZR	108	06/10 09/14
3 (BL)	2.0 MZR DISI	111	12/08 05/13
3 (BL)	2.2 MZR CD	110	01/09 05/13
3 (BL)	2.2 MZR CD	136	01/09 05/13
3 (BL)	2.5	122	03/09 09/14
3 Saloon (BK)	2.0	104	04/04 06/06
3 Saloon (BK)	2.0	110	10/03 12/09
3 Saloon (BK)	2.0 MZR-CD	105	12/06 06/09
3 Saloon (BK)	2.3	118	03/04 03/09
3 Saloon (BL)	2.0 MZR	110	03/09 09/14
3 Saloon (BL)	2.0 MZR DISI	111	02/09 05/13
3 Saloon (BL)	2.2 MZR CD	110	01/09 09/14
3 Saloon (BL)	2.2 MZR CD	136	06/09 05/13
3 Saloon (BL)	2.5	122	05/09 09/14
5 (CR19)	1.8	85	02/05 05/10
5 (CR19)	2.0	107	02/05 05/10
5 (CR19)	2.0 CD	81	02/05 05/10
5 (CR19)	2.0 CD	105	02/05 05/10
5 (CR19)	2.3	115	02/05 05/10
5 (CR19)	2.3	122	02/05 09/08
5 (CW)	1.6 CD	85	09/10 -
5 (CW)	1.8 MZR	85	09/10 -
5 (CW)	2.0	108	01/11 -
5 (CW)	2.0	106	06/10 -
5 (CW)	2.0	111	08/14 -
5 (CW)	2.0	110	09/10 -
5 (CW)	2.5	117	09/11 -

OE-nummer

Kompatibla OE-nummer

MAZDA

BP6Y3325XD

MAZDA

BP6Y3325XE

MAZDA

BP6Y3325XF

MAZDA

C26Y3325XA

MAZDA

C26Y3325XB

MAZDA

C26Y3325XC
