

Tekniska data för bromsskivan

Axel Fram	Diameter 314 mm
Total höjd (A) 59,4 mm	Centreringsdiameter (B) 68 mm
Antal hål (C) 5	Tjocklek (TH) 25 mm
Min. tjocklek 23 mm	Åtdragningsmoment 120 Nm
Enhet per låda 1	EAN-kod 8020584024843

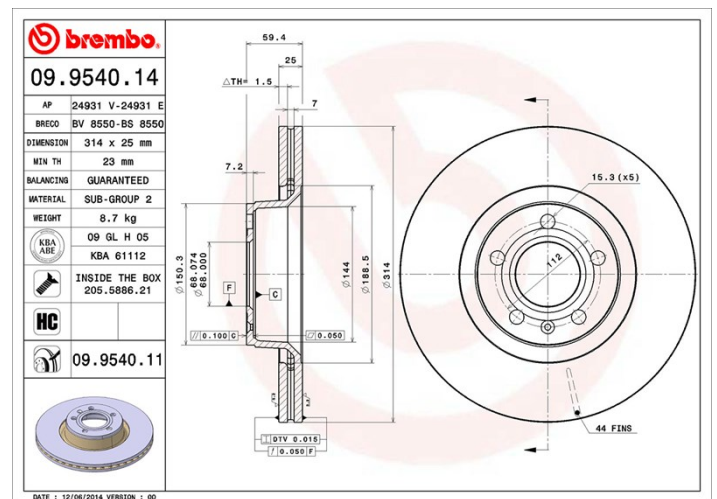


Märkeskoder

Brembo
09.9540.11

AP
24931 V

Breco
BV 8550



Tekniska specifikationer

Bromsskiva High Carbon (HC)

Tack vare den höga andelen kol i den kemiska sammansättningen av gjutjärnet, ger HC-skivan en större dämpningskoefficient, som kan reducera vibrationerna och missljud under körningen.

HC

Bromsskiva med fästskruvar

Genom att skicka med fästskruven i bromsskivans förpackning, ger Brembo en extra hjälp för mekanikern om originalskruven skulle vara rostig eller så sliten att dess återanvändning förhindras eller är svårartad.



UV-skiva

UV-beläggningstekniken som har utvecklats i samarbete med biltillverkare, garanterar en överlägsen beständighet mot korrosion och ett komplett skydd av bromsskivan.



Kompatibla fordon

AUDI

Modell	Typ	kW	År
A6 (4F2, C6)	2.0 TDI	120	04/09 03/11
A6 (4F2, C6)	2.0 TDI	100	07/04 03/11
A6 (4F2, C6)	2.0 TDI	103	07/04 10/08

A6 (4F2, C6)	2.0 TDI	89	09/05 06/06
A6 (4F2, C6)	2.0 TDI	125	11/08 03/11
A6 (4F2, C6)	2.0 TFSI	125	06/05 03/11
A6 (4F2, C6)	2.4	130	05/04 10/08
A6 (4F2, C6)	2.4 quattro	130	01/05 10/08
A6 (4F2, C6)	2.7 TDI quattro	120	06/05 03/11
A6 (4F2, C6)	2.7 TDI quattro	132	11/04 10/08
A6 Avant (4F5, C6)	2.0 TDI	120	04/09 08/11
A6 Avant (4F5, C6)	2.0 TDI	100	06/05 08/11
A6 Avant (4F5, C6)	2.0 TDI	103	06/05 10/08
A6 Avant (4F5, C6)	2.0 TDI	89	09/05 06/06
A6 Avant (4F5, C6)	2.0 TDI	125	10/08 08/11
A6 Avant (4F5, C6)	2.0 TFSI	125	06/05 08/11
A6 Avant (4F5, C6)	2.4	130	03/05 10/08
A6 Avant (4F5, C6)	2.4 quattro	130	03/05 10/08

AUDI (FAW)

Modell	Typ	kW	År
A6L (C6, 4Z8)	2.0 TFSI	125	09/05 12/12
A6L (C6, 4Z8)	2.4	130	03/05 12/12

OE-nummer

Kompatibla OE-nummer

AUDI	4F0615301D
------	------------