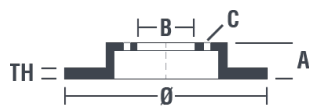


Tekniska data för bromsskivan

Axel Fram	Diameter 314 mm
Total höjd (A) 59,4 mm	Centreringsdiameter (B) 68 mm
Antal hål (C) 5	Tjocklek (TH) 25 mm
Min. tjocklek 23 mm	Åtdragningsmoment
Enhet per låda 1	EAN-kod 8020584954010

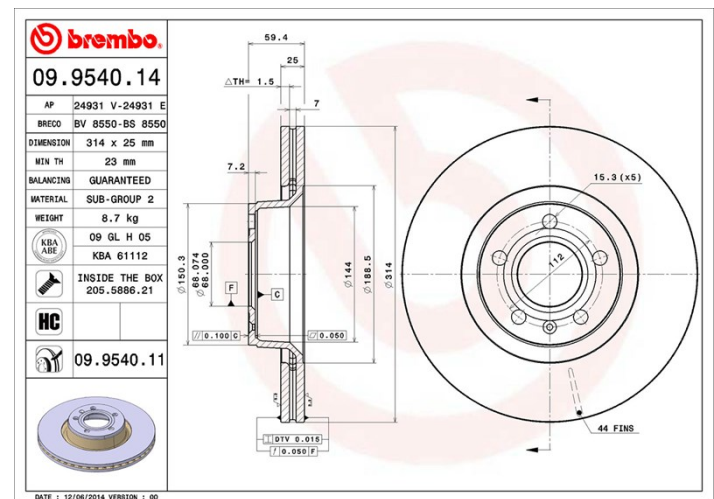


Märkeskoder

Brembo
09.9540.14

AP
24931 E

Breco
BS 8550



Tekniska specifikationer

Bromsskiva High Carbon (HC)

Tack vare den höga andelen kol i den kemiska sammansättningen av gjutjärnet, ger HC-skivan en större dämpningskoefficient, som kan reducera vibrationerna och missljud under körningen.

HC

Bromsskiva med fästskruvar

Genom att skicka med fästskruven i bromsskivans förpackning, ger Brembo en extra hjälp för mekanikern om originalskruven skulle vara rostig eller så sliten att dess återanvändning förhindras eller är svårartad.



Kompatibla fordon

AUDI

Modell	Typ	kW	År
A6 (4F2, C6)	2.0 TDI	120	04/09 03/11
A6 (4F2, C6)	2.0 TDI	100	07/04 03/11
A6 (4F2, C6)	2.0 TDI	103	07/04 10/08
A6 (4F2, C6)	2.0 TDI	89	09/05 06/06
A6 (4F2, C6)	2.0 TDI	125	11/08 03/11

A6 (4F2, C6)	2.0 TFSI	125	06/05 03/11
A6 (4F2, C6)	2.4	130	05/04 10/08
A6 (4F2, C6)	2.4 quattro	130	01/05 10/08
A6 (4F2, C6)	2.7 TDI quattro	120	06/05 03/11
A6 (4F2, C6)	2.7 TDI quattro	132	11/04 10/08
A6 Avant (4F5, C6)	2.0 TDI	120	04/09 08/11
A6 Avant (4F5, C6)	2.0 TDI	100	06/05 08/11
A6 Avant (4F5, C6)	2.0 TDI	103	06/05 10/08
A6 Avant (4F5, C6)	2.0 TDI	89	09/05 06/06
A6 Avant (4F5, C6)	2.0 TDI	125	10/08 08/11
A6 Avant (4F5, C6)	2.0 TFSI	125	06/05 08/11
A6 Avant (4F5, C6)	2.4	130	03/05 10/08
A6 Avant (4F5, C6)	2.4 quattro	130	03/05 10/08

AUDI (FAW)

Modell	Typ	kW	År
A6L (C6, 4Z8)	2.0 TFSI	125	09/05 12/12
A6L (C6, 4Z8)	2.4	130	03/05 12/12

OE-nummer

Kompatibla OE-nummer

AUDI 4F0615301D