

## Tekniska data för bromsskivan

**Axel** Fram

**Diameter**  
256 mm

**Total höjd (A)**  
48 mm

**Centreringsdiameter (B)**  
62,2 mm

**Antal hål (C)**  
4

**Tjocklek (TH)**  
19 mm

**Min. tjocklek**  
17 mm

**Åtdragningsmoment**   
100 Nm

**Enhet per låda**  
2

**EAN-kod**  
8020584214190

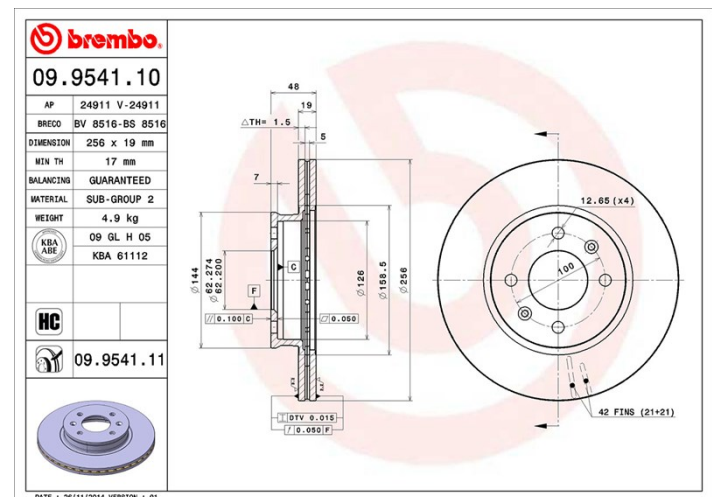


## Märkeskoder

**Brembo**  
09.9541.11

**AP**  
24911 V

**Breco**  
BV 8516



## Tekniska specifikationer

### UV-skiva

UV-beläggningstekniken som har utvecklats i samarbete med biltilverkare, garanterar en överlägsen beständighet mot korrosion och ett komplett skydd av bromsskivan.



## Kompatibla fordon

| HYUNDAI   |          |    |             |  |
|-----------|----------|----|-------------|--|
| Modell    | Typ      | kW | År          |  |
| GETZ (TB) | 1.1      | 46 | 09/02 09/05 |  |
| GETZ (TB) | 1.1      | 49 | 09/05 06/09 |  |
| GETZ (TB) | 1.3      | 63 | 09/03 09/05 |  |
| GETZ (TB) | 1.3      | 61 | 09/04 06/09 |  |
| GETZ (TB) | 1.3 i    | 60 | 09/02 03/04 |  |
| GETZ (TB) | 1.4 i    | 71 | 08/05 12/10 |  |
| GETZ (TB) | 1.5 CRDi | 60 | 03/03 09/05 |  |

|           |              |    |             |
|-----------|--------------|----|-------------|
| GETZ (TB) | 1.5 CRDi     | 65 | 08/05 06/09 |
| GETZ (TB) | 1.5 CRDi GLS | 75 | 07/04 08/05 |
| GETZ (TB) | 1.5 CRDi GLS | 81 | 08/05 06/09 |
| GETZ (TB) | 1.5 i        | 73 | 03/03 09/05 |
| GETZ (TB) | 1.6          | 78 | 06/05 12/06 |
| GETZ (TB) | 1.6          | 77 | 09/02 09/05 |

## OE-nummer

### Kompatibla OE-nummer

HYUNDAI 517121C050