

Tekniska data för bromsskivan

Axel Fram

Diameter
300 mm

Total höjd (A)
47 mm

Centreringsdiameter (B)
64,1 mm

Antal hål (C)
5

Tjocklek (TH)
25 mm

Min. tjocklek
23 mm

Åtdragningsmoment
108 Nm

Enhet per låda
2

EAN-kod
8020584225059

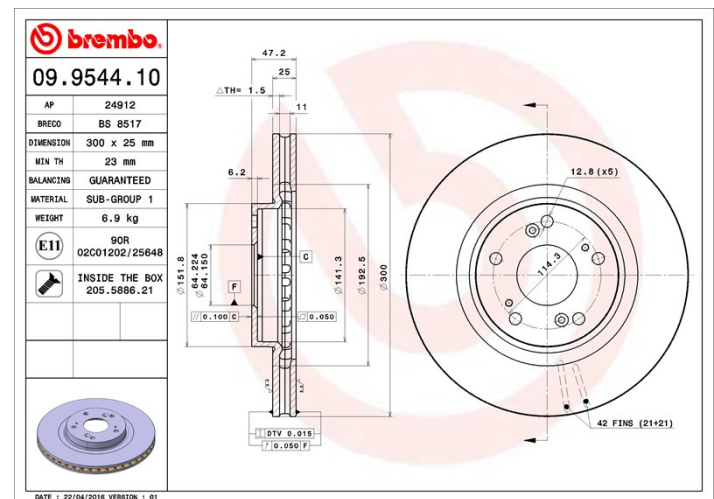


Märkeskoder

Brembo
09.9544.11

AP
24912 V

Breco
BV 8517



Tekniska specifikationer

Bromsskiva med fästskruvar

Genom att skicka med fästskruven i bromsskivans förpackning, ger Brembo en extra hjälp för mekanikern om originalsruven skulle vara rostig eller så sliten att dess återanvändning förhindras eller är svårartad.



UV-skiva

UV-beläggningstekniken som har utvecklats i samarbete med biltillverkare, garanterar en överlägsen beständighet mot korrosion och ett komplett skydd av bromsskivan.



Kompatibla fordon

HONDA

Modell

Typ

kW

År

CIVIC VII Hatchback (EU, EP, EV)

2.0 Type-R

147

09/01 09/05

OE-nummer

Kompatibla OE-nummer

HONDA

45251S6MA10