

## Tekniska data för bromsskivan

<b>Axel</b> Fram	<b>Diameter</b> 240 mm
<b>Total höjd (A)</b> 39,1 mm	<b>Centreringsdiameter (B)</b> 61 mm
<b>Antal hål (C)</b> 4	<b>Tjocklek (TH)</b> 21 mm
<b>Min. tjocklek</b> 19 mm	<b>Åtdragningsmoment</b>  108 Nm
<b>Enhet per låda</b> 2	<b>EAN-kod</b> 8020584955413

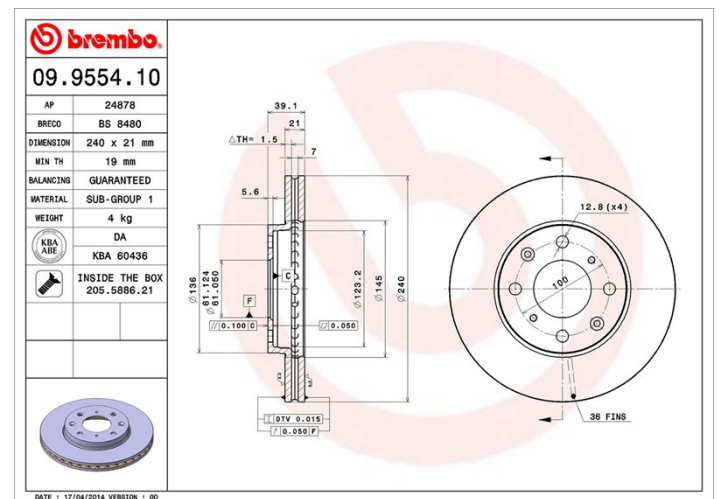


## Märkeskoder

**Brembo**  
09.9554.10

**AP**  
24878

**Breco**  
BS 8480



## Tekniska specifikationer

### Bromsskiva med fästskruvar

Genom att skicka med fästskruven i bromsskivans förpackning, ger Brembo en extra hjälp för mekanikern om originalskraven skulle vara rostiga eller så slitna att dess återanvändning förhindras eller är svårartad.



## Kompatibla fordon

HONDA				
Modell	Typ	kW	År	
CAPA	1.5 16V	72	04/98 09/02	
CAPA	1.5 4x4	72	01/98 09/02	
CAPA	1.6 Vtec	125	01/98 09/02	
JAZZ II (GD_, GE3, GE2)	1.2 i-DSI (GD5, GE2)	57	03/02 07/08	
JAZZ II (GD_, GE3, GE2)	1.3 (GD1)	61	03/02 07/08	
JAZZ II (GD_, GE3, GE2)	1.3 iDSi	63	03/02 09/07	
JAZZ II (GD_, GE3, GE2)	1.5	81	04/02 07/08	

JAZZ II (GD_, GE3, GE2)	1.5 FF	79	03/02 09/07
LOGO (GA)	1.3 (GA3)	48	03/99 03/02
<b>HONDA (GAC)</b>			
Modell	Typ	kW	År
CITY (GD_)	1.3	60	04/06 12/08
CITY (GD_)	1.5	79	04/06 12/08
EVERUS S1	1.3	60	04/11 -
EVERUS S1	1.5	77	04/11 -
FIT Hatchback (GD_)	1.3	60	09/04 07/08
FIT Hatchback (GD_)	1.5	79	09/04 07/08
FIT Saloon (GD_)	1.3	60	09/03 04/06
FIT Saloon (GD_)	1.5	79	06/04 04/06

## OE-nummer

Kompatibla OE-nummer	
HONDA	45251S2G000
HONDA	45251S50G00
HONDA	45251S50J00
HONDA	45251SAAG00
HONDA	45251SAAG10
HONDA	45251SAAG11
HONDA	45251SELT00