

Tekniska data för bromsskivan

Axel Fram

Diameter
275 mm

Total höjd (A)
49,2 mm

Centreringsdiameter (B)
55 mm

Antal hål (C)
4

Tjocklek (TH)
25 mm

Min. tjocklek
23 mm

Åtdragningsmoment 
103 Nm

Enhet per låda
2

EAN-kod
8020584214138

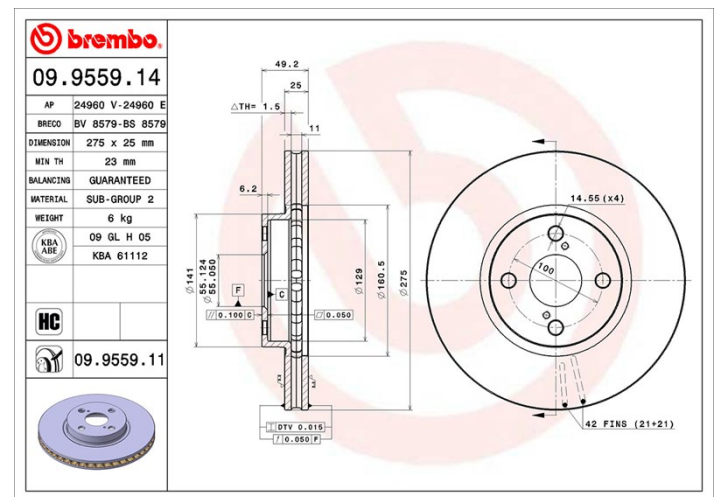


Märkeskoder

Brembo
09.9559.11

AP
24960 V

Breco
BV 8579



Tekniska specifikationer

UV-skiva

UV-beläggningstekniken som har utvecklats i samarbete med biltilverkare, garanterar en överlägsen beständighet mot korrosion och ett komplett skydd av bromsskivan.



Kompatibla fordon

TOYOTA				
Modell	Typ	kW	År	
COROLLA (_E12_)	1.4 D (NDE120_)	66	07/04 02/07	
COROLLA (_E12_)	1.8 VTL-i TS (ZZE123_)	165	02/05 02/07	
COROLLA (_E12_)	1.8 VTL-i TS (ZZE123_)	160	10/05 12/06	
COROLLA (_E12_)	2.0 D-4D (CDE120_)	66	01/02 12/06	
COROLLA (_E12_)	2.0 D-4D (CDE120R_, CDE120L_)	81	01/02 12/06	
COROLLA (_E12_)	2.0 D-4D (CDE120R_, CDE120L_)	85	05/03 02/07	
COROLLA Estate (_E12_)	1.4 D-4D (NDE120_)	66	06/04 10/07	

COROLLA Estate (_E12_)	2.0 D-4D (CDE120_)	66	01/02 02/07
COROLLA Estate (_E12_)	2.0 D-4D (CDE120_)	85	04/04 02/07
COROLLA Saloon (_E12_)	1.4 D-4D (NDE120_)	66	06/04 10/06
COROLLA Saloon (_E12_)	2.0 D-4D (CDE120_)	66	01/02 12/06
COROLLA Saloon (_E12_)	2.0 D-4D (CDE120_)	85	06/04 07/07

OE-nummer

Kompatibla OE-nummer

TOYOTA	4351202080
--------	------------

TOYOTA	4351202081
--------	------------