

Tekniska data för bromsskivan

Axel Fram	Diameter 280 mm
Total höjd (A) 47,3 mm	Centreringsdiameter (B) 69 mm
Antal hål (C) 4	Tjocklek (TH) 26 mm
Min. tjocklek 21,1 mm	Åtdragningsmoment  100 Nm
Enhet per låda 2	EAN-kod 8020584032633

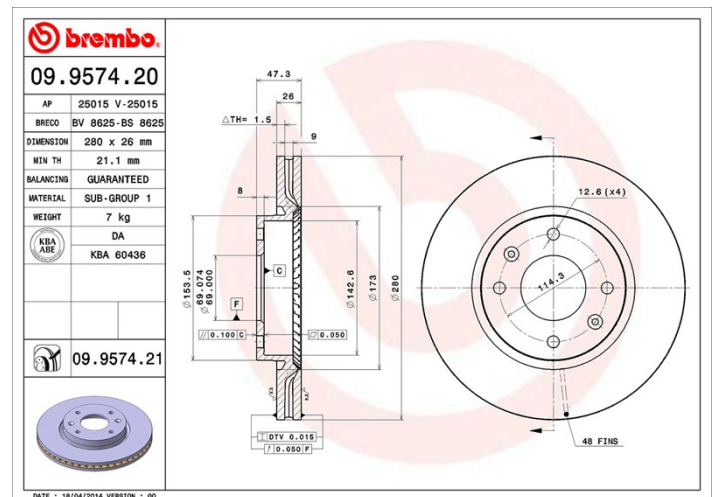


Märkeskoder

Brembo
09.9574.21

AP
25015 V

Breco
BV 8625



Tekniska specifikationer

UV-skiva

UV-beläggningstekniken som har utvecklats i samarbete med biltillverkare, garanterar en överlägsen beständighet mot korrosion och ett **komplett skydd** av bromsskivan.



Kompatibla fordon

HYUNDAI

Modell	Typ	kW	År
ELANTRA (XD)	1.6	77	05/03 07/06
ELANTRA (XD)	1.6	66	06/00 07/06
ELANTRA (XD)	1.6	79	06/00 07/06
ELANTRA (XD)	1.6	82	09/03 07/06
ELANTRA (XD)	1.8	79	06/00 07/03
ELANTRA (XD)	1.8	97	06/00 07/06
ELANTRA (XD)	1.8	98	11/02 07/06

ELANTRA (XD)	2.0	102	06/00 07/06
ELANTRA (XD)	2.0	104	06/00 07/06
ELANTRA (XD)	2.0	105	10/03 07/06
ELANTRA (XD)	2.0 CRDi	83	04/01 07/06
ELANTRA Saloon (XD)	1.6	77	05/03 05/06
ELANTRA Saloon (XD)	1.6	66	06/00 07/06
ELANTRA Saloon (XD)	1.6	79	06/00 07/06
ELANTRA Saloon (XD)	1.8	79	06/00 07/03
ELANTRA Saloon (XD)	1.8	97	06/00 07/06
ELANTRA Saloon (XD)	2.0	102	06/00 07/06
ELANTRA Saloon (XD)	2.0	104	06/00 07/06
ELANTRA Saloon (XD)	2.0	105	10/03 07/06
ELANTRA Saloon (XD)	2.0 CRDi	83	04/01 07/06
SONATA IV (EF)	2.0 16V	96	10/01 11/04
SONATA IV (EF)	2.7 i V6	132	10/01 05/05
SONATA IV (EF)	2.7 V6	127	10/01 11/04
SONATA IV (EF)	2.7 V6	129	11/02 11/04
HYUNDAI (BEIJING)			
Modell	Typ	kW	År
MOINCA (MING YU)	1.8	95	08/09 12/16
MOINCA (MING YU)	1.8 CNG	95	04/11 12/14
MOINCA (MING YU)	2.0	101	08/08 12/14
SONATA (EF)	2.0	101	12/02 12/10
SONATA (EF)	2.0 LPG	90	01/05 12/06
SONATA (EF)	2.5	121	12/02 07/07
SONATA (EF)	2.7	131	12/02 07/07
KIA			
Modell	Typ	kW	År
MAGENTIS (GD, MS)	2.0	100	05/01 09/05
MAGENTIS (GD, MS)	2.5 V6	124	05/01 -
KIA (DYK)			
Modell	Typ	kW	År

OPTIMA	1.8	94	08/05 12/12
OPTIMA	2.0	101	09/04 12/13

OE-nummer

Kompatibla OE-nummer

HYUNDAI	517123D100
HYUNDAI	517123D300
KIA	517123C000
KIA	517123C100