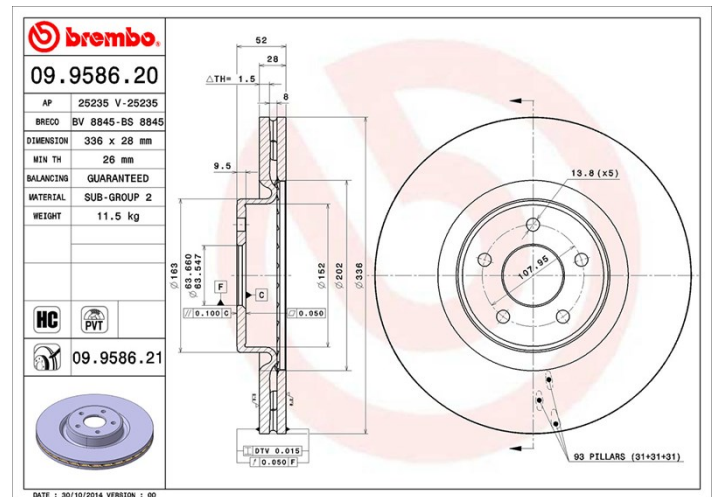


### Tekniska data för bromsskivan

<b>Axel</b> Fram	<b>Diameter</b> 336 mm
<b>Total höjd</b> (A) 52 mm	<b>Centreringsdiameter</b> (B) 63,5 mm
<b>Antal hål</b> (C) 5	<b>Tjocklek</b> (TH) 28 mm
<b>Min. tjocklek</b> 26 mm	<b>Åtdragningsmoment</b>  130 Nm
<b>Enhet per låda</b> 1	<b>EAN-kod</b> 8020584028568



### Märkeskoder

<b>Brembo</b> 09.9586.21	<b>AP</b> 25235 V	<b>Breco</b> BV 8845
-----------------------------	----------------------	-------------------------

### Tekniska specifikationer

#### Ventilerad PVT-skiva

PVT-skivan använder stift i stället för flikar i ventilationskammaren. Skivans kylkapacitet förbättrar hållfastheten mot värmsprickor med över 40 %.



#### Bromsskiva High Carbon (HC)

Tack vare den höga andelen kol i den kemiska sammansättningen av gjutjärnet, ger HC-skivan en större dämpningskoefficient, som kan reducera vibrationerna och missljud under körningen.



#### UV-skiva

UV-beläggningstekniken som har utvecklats i samarbete med biltillverkare, garanterar en överlägsen beständighet mot korrosion och ett komplett skydd av bromsskivan.



### Kompatibla fordon

FORD			
Modell	Typ	kW	År
FOCUS II (DA_, HCP, DP)	2.5 RS	224	01/09 07/11
FOCUS II (DA_, HCP, DP)	2.5 RS 500	257	05/10 07/11

### OE-nummer

**Kompatibla OE-nummer**

FORD	1569253
------	---------

---

FORD	9M511125AA
------	------------

---