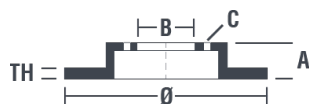


## Tekniska data för bromsskivan

<b>Axel</b> Fram	<b>Diameter</b> 294 mm
<b>Total höjd (A)</b> 46 mm	<b>Centreringsdiameter (B)</b> 69 mm
<b>Antal hål (C)</b> 5	<b>Tjocklek (TH)</b> 26 mm
<b>Min. tjocklek</b> 24,4 mm	<b>Åtdragningsmoment</b>  100 Nm
<b>Enhet per låda</b> 2	<b>EAN-kod</b> 8020584959817

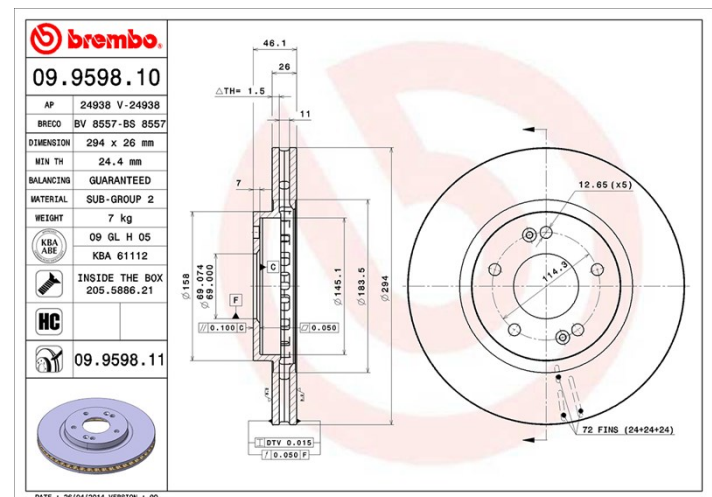


## Märkeskoder

**Brembo**  
09.9598.10

**AP**  
24938

**Breco**  
BS 8557



## Tekniska specifikationer

### Bromsskiva High Carbon (HC)

Tack vare den höga andelen kol i den kemiska sammansättningen av gjutjärnet, ger HC-skivan en större dämpningskoefficient, som kan reducera vibrationerna och missljud under körningen.

**HC**

### Bromsskiva med fästskruvar

Genom att skicka med fästskruven i bromsskivans förpackning, ger Brembo en extra hjälp för mekanikern om originalskruven skulle vara rostig eller så sliten att dess återanvändning förhindras eller är svårartad.



## Kompatibla fordon

HAWTAI			
Modell	Typ	kW	År
BOLIGER	1.8 T	118	12/11 -
BOLIGER	1.8 T All-wheel Drive	118	04/13 -
BOLIGER	2.0 TD	110	12/11 -
BOLIGER	2.0 TD All-wheel Drive	110	12/11 -
E70 Saloon	2.0	100	02/13 -

E70 Saloon	2.0	108	02/13 -
E80 Saloon	1.5	103	08/16 -
E80 Saloon	1.5 D	68	01/16 -
SANTA FE C9	2.0	100	09/12 -
SANTA FE C9	2.0	93	12/11 12/13

## HYUNDAI

Modell	Typ	kW	År
SANTA FÉ I (SM)	2.0	99	08/01 03/06
SANTA FÉ I (SM)	2.0 CRDi	83	08/01 03/06
SANTA FÉ I (SM)	2.0 CRDi 4x4	83	04/01 03/06
SANTA FÉ I (SM)	2.0 CRDi 4x4	92	08/03 03/06
SANTA FÉ I (SM)	2.0 CRDi All-wheel Drive	107	11/03 02/06
SANTA FÉ I (SM)	2.4 16V	100	02/01 03/06
SANTA FÉ I (SM)	2.4 16V	107	02/01 03/06
SANTA FÉ I (SM)	2.4 16V 4x4	100	02/01 03/06
SANTA FÉ I (SM)	2.4 16V 4x4	107	02/01 03/06
SANTA FÉ I (SM)	2.7 4x4	129	09/02 12/04
SANTA FÉ I (SM)	2.7 4x4	132	11/00 03/06
SANTA FÉ I (SM)	2.7 V6 4x4	127	02/01 03/06

## OE-nummer

### Kompatibla OE-nummer

HYUNDAI	5171226100
---------	------------