

## Tekniska data för bromsskivan

<b>Axel</b> Fram	<b>Diameter</b> 276 mm
<b>Total höjd (A)</b> 49,2 mm	<b>Centreringsdiameter (B)</b> 55 mm
<b>Antal hål (C)</b> 5	<b>Tjocklek (TH)</b> 25 mm
<b>Min. tjocklek</b> 23 mm	<b>Åtdragningsmoment</b>  103 Nm
<b>Enhet per låda</b> 2	<b>EAN-kod</b> 8020584038734

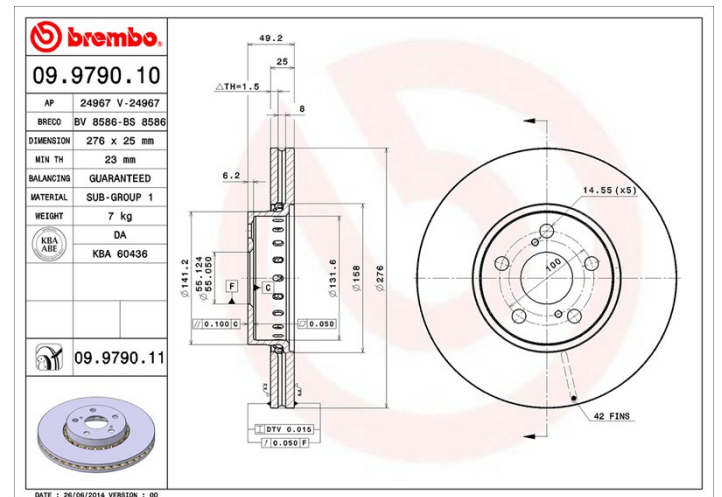


## Märkeskoder

**Brembo**  
09.9790.11

**AP**  
24967 V

**Breco**  
BV 8586



## Tekniska specifikationer

### UV-skiva

UV-beläggningstekniken som har utvecklats i samarbete med bitillverkare, garanterar en överlägsen beständighet mot korrosion och ett komplett skydd av bromsskivan.



## Kompatibla fordon

### TOYOTA

Modell	Typ	kW	År
AVENSIS (T22_)	1.6 VVT-i (ZZT220_)	81	10/00 02/03
AVENSIS (T22_)	1.8 VVT-i (ZZT221_)	95	10/00 02/03
AVENSIS (T22_)	2.0 D-4D (CDT220_)	81	10/99 02/03
AVENSIS (T22_)	2.0 TD (CT220_)	66	09/97 02/03
AVENSIS (T22_)	2.0 VVT-i (AZT220_)	110	10/00 02/03
AVENSIS Estate (T22_)	1.6 (ZZT220_)	81	07/00 02/03
AVENSIS Estate (T22_)	1.8 (ZZT221_)	95	10/00 02/03

AVENSIS Estate (_T22_)	2.0 (AZT220_)	110	10/00 02/03
AVENSIS Estate (_T22_)	2.0 D (CDT220_)	85	09/02 02/03
AVENSIS Estate (_T22_)	2.0 D-4D (CDT220_)	81	10/99 02/03
AVENSIS Estate (_T22_)	2.0 TD (CT220_)	66	09/97 02/03
AVENSIS Liftback (_T22_)	1.6 (ZZT220_)	81	10/00 02/03
AVENSIS Liftback (_T22_)	1.8 (ZZT221_)	95	10/00 02/03
AVENSIS Liftback (_T22_)	2.0 (AZT220_)	110	10/00 02/03
AVENSIS Liftback (_T22_)	2.0 D (CDT220_)	85	09/02 02/03
AVENSIS Liftback (_T22_)	2.0 D-4D (CDT220_)	81	10/99 02/03
AVENSIS Liftback (_T22_)	2.0 TD (CT220_)	66	09/97 02/03

## OE-nummer

### Kompatibla OE-nummer

TOYOTA	4351205060
TOYOTA	4351220730