

Tekniska data för bromsskivan

Axel Fram

Diameter
277 mm

Total höjd (A)
49,2 mm

Centreringsdiameter (B)
55 mm

Antal hål (C)
5

Tjocklek (TH)
26 mm

Min. tjocklek
24 mm

Åtdragningsmoment 
103 Nm

Enhet per låda
2

EAN-kod
8020584979914

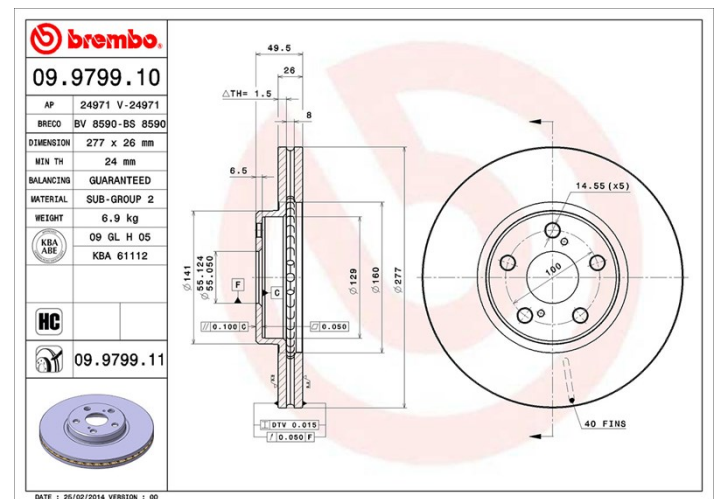


Märkeskoder

Brembo
09.9799.10

AP
24971

Breco
BS 8590



Tekniska specifikationer

Bromsskiva High Carbon (HC)

Tack vare den höga andelen kol i den kemiska sammansättningen av gjutjärnet, ger HC-skivan en större dämpningskoefficient, som kan reducera vibrationerna och missljud under körningen.

HC

Kompatibla fordon

TOYOTA

Modell	Typ	kW	År
AVENSIS (_T25_)	1.6 VVT-i (ZZT250_)	81	04/03 11/08
AVENSIS (_T25_)	1.8 (ZZT251_)	95	03/03 10/08
AVENSIS Estate (_T25_)	1.6 VVT-i (ZZT250_)	81	04/03 11/08
AVENSIS Estate (_T25_)	1.8 (ZZT251_)	95	04/03 11/08
AVENSIS Saloon (_T25_)	1.6 VVT-i (ZZT250_)	81	04/03 11/08
AVENSIS Saloon (_T25_)	1.8 (ZZT251_)	95	04/03 11/08

OE-nummer

Kompatibla OE-nummer

TOYOTA

4351205040
