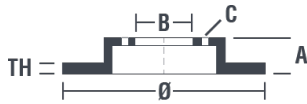


Tekniska data för bromsskivan

Axel Fram	Diameter 277 mm
Total höjd (A) 49,2 mm	Centreringsdiameter (B) 55 mm
Antal hål (C) 5	Tjocklek (TH) 26 mm
Min. tjocklek 24 mm	Åtdragningsmoment  103 Nm
Enhet per låda 2	EAN-kod 8020584030851

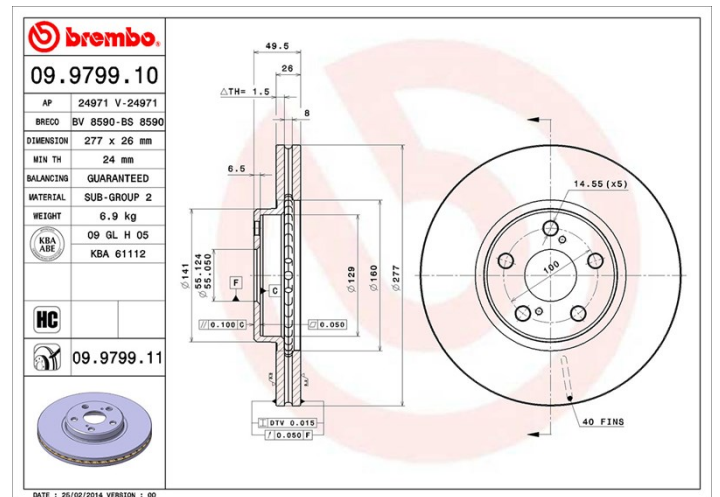


Märkeskoder

Brembo
09.9799.11

AP
24971 V

Breco
BV 8590



Tekniska specifikationer

Bromsskiva High Carbon (HC)

Tack vare den höga andelen kol i den kemiska sammansättningen av gjutjärnet, ger HC-skivan en större dämpningskoefficient, som kan reducera vibrationerna och missljud under körningen.

HC

UV-skiva

UV-beläggningstekniken som har utvecklats i samarbete med biltillverkare, garanterar en överlägsen beständighet mot korrosion och ett komplett skydd av bromsskivan.



Kompatibla fordon

TOYOTA			
Modell	Typ	kW	År
AVENSIS (_T25_)	1.6 VVT-i (ZZT250_)	81	04/03 11/08
AVENSIS (_T25_)	1.8 (ZZT251_)	95	03/03 10/08
AVENSIS Estate (_T25_)	1.6 VVT-i (ZZT250_)	81	04/03 11/08
AVENSIS Estate (_T25_)	1.8 (ZZT251_)	95	04/03 11/08
AVENSIS Saloon (_T25_)	1.6 VVT-i (ZZT250_)	81	04/03 11/08

OE-nummer

Kompatibla OE-nummer

TOYOTA

4351205040
