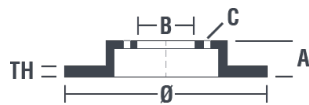


Tekniska data för bromsskivan

Axel Fram	Diameter 295 mm
Total höjd (A) 49,3 mm	Centreringsdiameter (B) 55 mm
Antal hål (C) 5	Tjocklek (TH) 26 mm
Min. tjocklek 24 mm	Åtdragningsmoment  103 Nm
Enhet per låda 2	EAN-kod 8020584981719



Enhet per låda
2

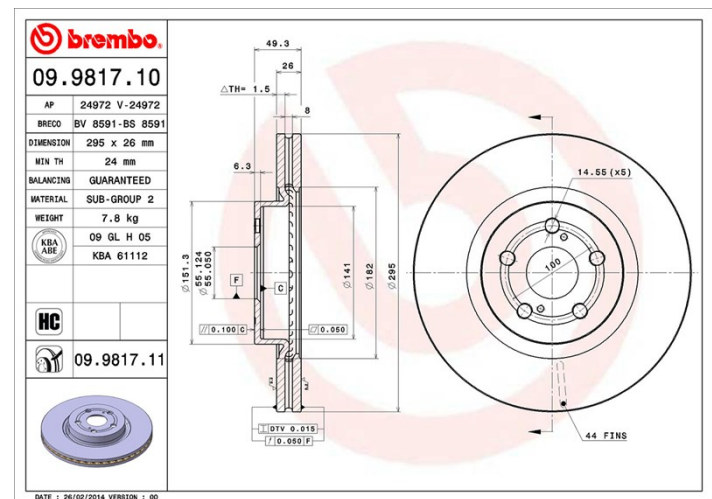


Märkeskoder

Brembo
09.9817.10

AP
24972

Breco
BS 8591



Tekniska specifikationer

Bromsskiva High Carbon (HC)

Tack vare den höga andelen kol i den kemiska sammansättningen av gjutjärnet, ger HC-skivan en större dämpningskoefficient, som kan reducera vibrationerna och missljud under körningen.

HC

Kompatibla fordon

TOYOTA

Modell	Typ	kW	År
AVENSIS (T25_)	2.0 (AZT250_)	108	03/03 11/08
AVENSIS (T25_)	2.0 D-4D (ADT250_)	93	03/06 11/08
AVENSIS (T25_)	2.0 D-4D (CDT250_)	85	04/03 11/08
AVENSIS (T25_)	2.4 (AZT251_)	125	09/03 11/08
AVENSIS (T25_)	2.4 (AZT251_)	120	10/03 10/08
AVENSIS Estate (T25_)	2.0 (AZT250_)	108	04/03 11/08
AVENSIS Estate (T25_)	2.0 D-4D (ADT250_)	93	03/06 11/08

AVENSIS Estate (_T25_)	2.0 D-4D (CDT250_)	85	04/03 11/08
AVENSIS Estate (_T25_)	2.0 VVTi (AZT250_)	114	04/03 11/08
AVENSIS Estate (_T25_)	2.4 (AZT251_)	125	09/03 11/08
AVENSIS Estate (_T25_)	2.4 (AZT251_)	120	10/03 10/08
AVENSIS Saloon (_T25_)	2.0 (AZT250_)	108	04/03 11/08
AVENSIS Saloon (_T25_)	2.0 D-4D (ADT250_)	93	03/06 10/08
AVENSIS Saloon (_T25_)	2.0 D-4D (CDT250_)	85	04/03 11/08
AVENSIS Saloon (_T25_)	2.0 VVTi (AZT250_)	114	04/03 11/08
AVENSIS Saloon (_T25_)	2.4 (AZT251_)	125	09/03 11/08
AVENSIS Saloon (_T25_)	2.4 (AZT251_)	120	10/03 10/08

OE-nummer

Kompatibla OE-nummer

TOYOTA	4351205050
TOYOTA	4351205070
TOYOTA	4351205110