

## Tekniska data för bromsskivan

<b>Axel</b> Fram	<b>Diameter</b> 295 mm
<b>Total höjd (A)</b> 49,3 mm	<b>Centreringsdiameter (B)</b> 55 mm
<b>Antal hål (C)</b> 5	<b>Tjocklek (TH)</b> 26 mm
<b>Min. tjocklek</b> 24 mm	<b>Åtdragningsmoment</b>  103 Nm
<b>Enhet per låda</b> 2	<b>EAN-kod</b> 8020584030806

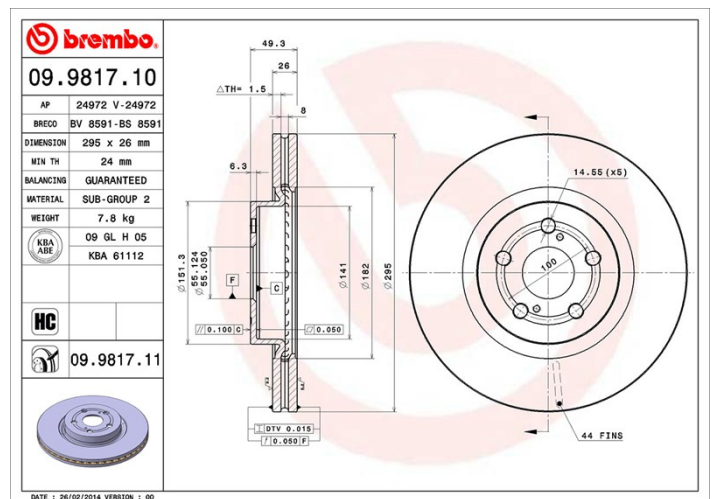


## Märkeskoder

**Brembo**  
09.9817.11

**AP**  
24972 V

**Breco**  
BV 8591



## Tekniska specifikationer

### Bromsskiva High Carbon (HC)

Tack vare den höga andelen kol i den kemiska sammansättningen av gjutjärnet, ger HC-skivan en större dämpningskoefficient, som kan reducera vibrationerna och missljud under körningen.

**HC**

### UV-skiva

UV-beläggningstekniken som har utvecklats i samarbete med biltillverkare, garanterar en överlägsen beständighet mot korrosion och ett komplett skydd av bromsskivan.



## Kompatibla fordon

TOYOTA			
Modell	Typ	kW	År
AVENSIS (_T25_)	2.0 (AZT250_)	108	03/03 11/08
AVENSIS (_T25_)	2.0 D-4D (ADT250_)	93	03/06 11/08
AVENSIS (_T25_)	2.0 D-4D (CDT250_)	85	04/03 11/08
AVENSIS (_T25_)	2.4 (AZT251_)	125	09/03 11/08
AVENSIS (_T25_)	2.4 (AZT251_)	120	10/03 10/08

AVENSIS Estate (_T25_)	2.0 (AZT250_)	108	04/03 11/08
AVENSIS Estate (_T25_)	2.0 D-4D (ADT250_)	93	03/06 11/08
AVENSIS Estate (_T25_)	2.0 D-4D (CDT250_)	85	04/03 11/08
AVENSIS Estate (_T25_)	2.0 VVTi (AZT250_)	114	04/03 11/08
AVENSIS Estate (_T25_)	2.4 (AZT251_)	125	09/03 11/08
AVENSIS Estate (_T25_)	2.4 (AZT251_)	120	10/03 10/08
AVENSIS Saloon (_T25_)	2.0 (AZT250_)	108	04/03 11/08
AVENSIS Saloon (_T25_)	2.0 D-4D (ADT250_)	93	03/06 10/08
AVENSIS Saloon (_T25_)	2.0 D-4D (CDT250_)	85	04/03 11/08
AVENSIS Saloon (_T25_)	2.0 VVTi (AZT250_)	114	04/03 11/08
AVENSIS Saloon (_T25_)	2.4 (AZT251_)	125	09/03 11/08
AVENSIS Saloon (_T25_)	2.4 (AZT251_)	120	10/03 10/08

## OE-nummer

### Kompatibla OE-nummer

TOYOTA	4351205050
TOYOTA	4351205070
TOYOTA	4351205110