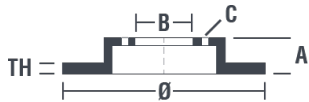


Tekniska data för bromsskivan

Axel Fram	Diameter 295 mm
Total höjd (A) 49,3 mm	Centreringsdiameter (B) 62 mm
Antal hål (C) 5	Tjocklek (TH) 26 mm
Min. tjocklek 24 mm	Åtdragningsmoment  103 Nm
Enhet per låda 2	EAN-kod 8020584981726

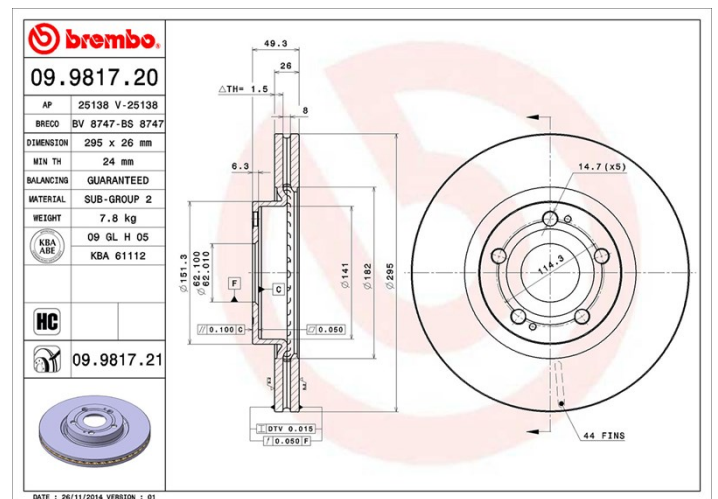


Märkeskoder

Brembo
09.9817.20

AP
25138

Breco
BS 8747



Tekniska specifikationer

Bromsskiva High Carbon (HC)

Tack vare den höga andelen kol i den kemiska sammansättningen av gjutjärnet, ger HC-skivan en större dämpningskoefficient, som kan reducera vibrationerna och missljud under körningen.

HC

Kompatibla fordon

TOYOTA

Modell	Typ	kW	År
COROLLA Verso (ZER_, ZZE12_, R1_)	1.6 (ZNR10_)	81	04/04 03/09
COROLLA Verso (ZER_, ZZE12_, R1_)	1.8	92	03/04 03/09
COROLLA Verso (ZER_, ZZE12_, R1_)	1.8 (ZNR11_)	95	04/04 03/09
COROLLA Verso (ZER_, ZZE12_, R1_)	2.0 D-4D (CUR10_)	85	04/04 03/09
COROLLA Verso (ZER_, ZZE12_, R1_)	2.2 D-4D (AUR10_)	100	10/05 03/09
COROLLA Verso (ZER_, ZZE12_, R1_)	2.2 D-4D (AUR10_)	130	10/05 03/09

OE-nummer

Kompatibla OE-nummer

TOYOTA

435120F010
