

## Tekniska data för bromsskivan

**Axel** Fram

**Diameter**  
295 mm

**Total höjd (A)**  
49,3 mm

**Centreringsdiameter (B)**  
62 mm

**Antal hål (C)**  
5

**Tjocklek (TH)**  
26 mm

**Min. tjocklek**  
24 mm

**Åtdragningsmoment**   
103 Nm

**Enhet per låda**  
2

**EAN-kod**  
8020584214527

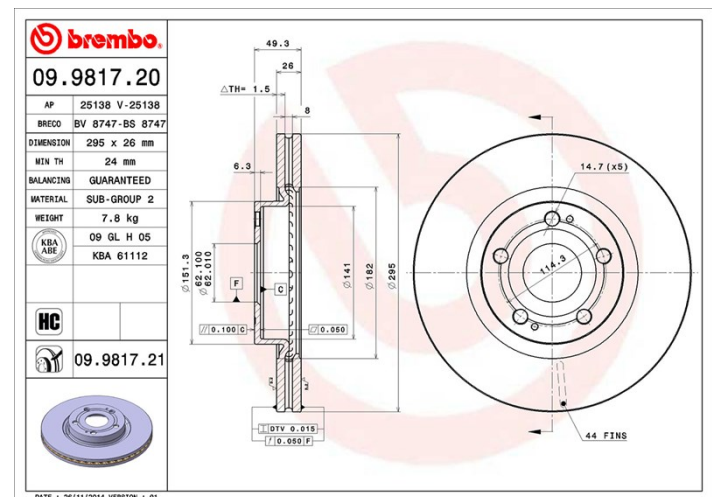


## Märkeskoder

**Brembo**  
09.9817.21

**AP**  
25138 V

**Breco**  
BV 8747



## Tekniska specifikationer

### Bromsskiva High Carbon (HC)

Tack vare den höga andelen kol i den kemiska sammansättningen av gjutjärnet, ger HC-skivan en större dämpningskoefficient, som kan reducera vibrationerna och missljud under körningen.

**HC**

### UV-skiva

UV-beläggningstekniken som har utvecklats i samarbete med biltillverkare, garanterar en överlägsen beständighet mot korrosion och ett komplett skydd av bromsskivan.



## Kompatibla fordon

### TOYOTA

Modell	Typ	kW	År
COROLLA Verso (ZER_, ZZE12_, R1_)	1.6 (ZNR10_)	81	04/04 03/09
COROLLA Verso (ZER_, ZZE12_, R1_)	1.8	92	03/04 03/09
COROLLA Verso (ZER_, ZZE12_, R1_)	1.8 (ZNR11_)	95	04/04 03/09
COROLLA Verso (ZER_, ZZE12_, R1_)	2.0 D4D (CUR10_)	85	04/04 03/09
COROLLA Verso (ZER_, ZZE12_, R1_)	2.2 D4D (AUR10_)	100	10/05 03/09

## OE-nummer

### Kompatibla OE-nummer

TOYOTA

435120F010

---