

Tekniska data för bromsskivan

Axel Fram	Diameter 295 mm
Total höjd (A) 49,3 mm	Centreringsdiameter (B) 62 mm
Antal hål (C) 5	Tjocklek (TH) 26 mm
Min. tjocklek 24 mm	Åtdragningsmoment  103 Nm
Enhet per låda 2	EAN-kod 8020584034057

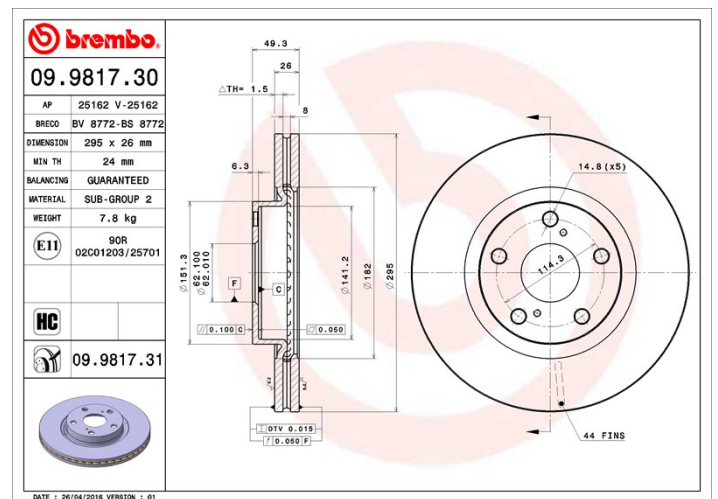


Märkeskoder

Brembo
09.9817.31

AP
25162 V

Breco
BV 8772



Tekniska specifikationer

Bromsskiva High Carbon (HC)

Tack vare den höga andelen kol i den kemiska sammansättningen av gjutjärnet, ger HC-skivan en större dämpningskoefficient, som kan reducera vibrationerna och missljud under körningen.

HC

UV-skiva

UV-beläggningstekniken som har utvecklats i samarbete med biltillverkare, garanterar en överlägsen beständighet mot korrosion och ett komplett skydd av bromsskivan.



Kompatibla fordon

TOYOTA

Modell	Typ	kW	År
AVENSIS (_T25_)	2.2 D-4D (ADT251_)	110	10/05 11/08
AVENSIS (_T25_)	2.2 D-CAT (ADT251_)	130	07/05 11/08
AVENSIS Estate (_T25_)	2.2 D-4D (ADT251_)	110	10/05 11/08
AVENSIS Estate (_T25_)	2.2 D-CAT (ADT251_)	130	07/05 11/08
AVENSIS Saloon (_T25_)	2.2 D-4D (ADT251_)	110	10/05 11/08

OE-nummer**Kompatibla OE-nummer**

TOYOTA

4351205080
