

## Tekniska data för bromsskivan

**Axel** Fram

**Diameter**  
255 mm

**Total höjd (A)**  
49,2 mm

**Centreringsdiameter (B)**  
55 mm

**Antal hål (C)**  
4

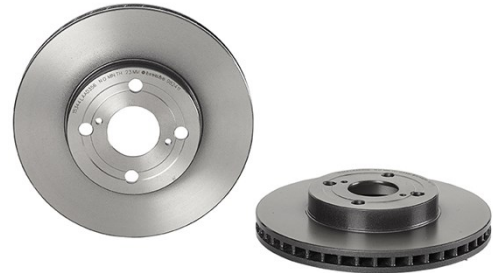
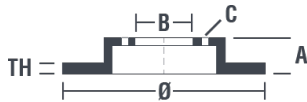
**Tjocklek (TH)**  
25 mm

**Min. tjocklek**  
23 mm

**Åtdragningsmoment**   
103 Nm

**Enhet per låda**  
2

**EAN-kod**  
8020584211526

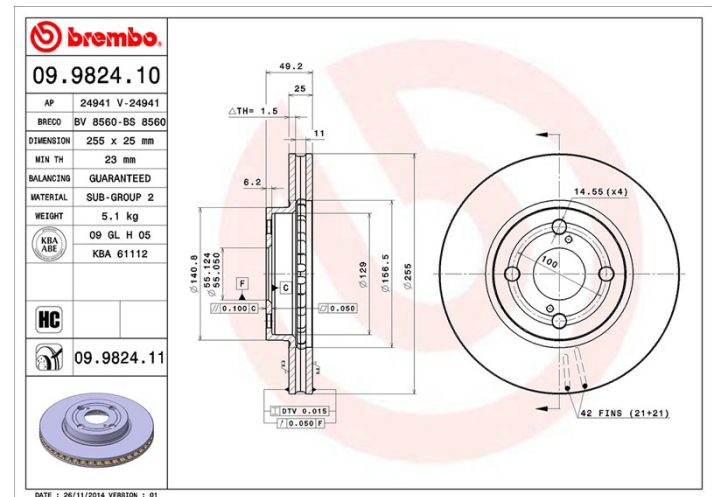


## Märkeskoder

**Brembo**  
09.9824.11

**AP**  
24941 V

**Breco**  
BV 8560



## Tekniska specifikationer

### UV-skiva

UV-beläggningstekniken som har utvecklats i samarbete med bitillverkare, garanterar en överlägsen beständighet mot korrosion och ett komplett skydd av bromsskivan.



## Kompatibla fordon

### TOYOTA

Modell	Typ	kW	År
COROLLA (_E12_)	1.4 D (NDE120_)	66	07/04 02/07
COROLLA (_E12_)	1.4 VVT-i (ZZE120_)	71	11/01 02/07
COROLLA (_E12_)	1.6 VVT-i (ZZE121_)	81	01/02 12/06
COROLLA (_E12_)	1.8 VVTL-i TS (ZZE123)	141	01/02 02/07
COROLLA Estate (_E12_)	1.4 D4-D (NDE120_)	66	06/04 10/07
COROLLA Estate (_E12_)	1.4 VVT-i (ZZE120_)	71	01/02 02/07
COROLLA Estate (_E12_)	1.6 VVT-i (ZZE121_)	81	01/02 08/07

COROLLA Saloon (_E12_)	1.4 D-4D (NDE120_)	66	06/04 10/06
COROLLA Saloon (_E12_)	1.4 VVT-i (ZZE120_)	71	10/01 10/06
COROLLA Saloon (_E12_)	1.6 VVT-i (ZZE121_)	81	10/01 03/08

## OE-nummer

### Kompatibla OE-nummer

TOYOTA	4351202070
TOYOTA	4351202071
TOYOTA	4351212621