

## Tekniska data för bromsskivan

**Axel** Fram

**Diameter**  
319 mm

**Total höjd (A)**  
49,2 mm

**Centreringsdiameter (B)**  
62 mm

**Antal hål (C)**  
5

**Tjocklek (TH)**  
28 mm

**Min. tjocklek**  
26 mm

**Åtdragningsmoment**   
103 Nm

**Enhet per låda**  
2

**EAN-kod**  
8020584016558

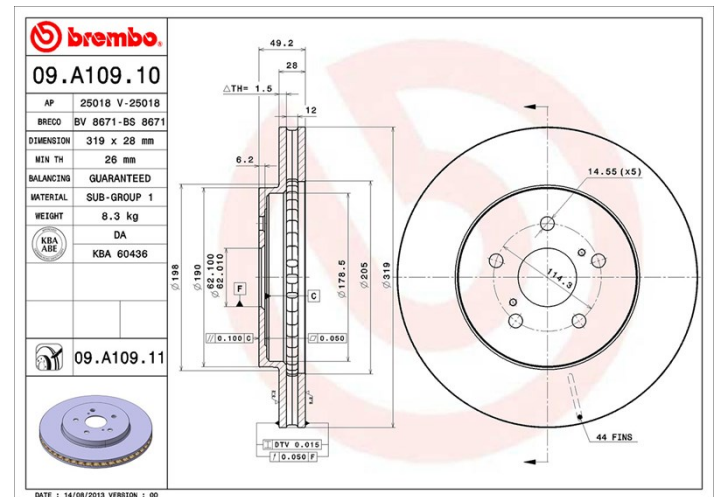


## Märkeskoder

**Brembo**  
09.A109.10

**AP**  
25018

**Breco**  
BS 8671



## Tekniska specifikationer

### Kompatibla fordon

#### LEXUS

Modell	Typ	kW	År
RX (U3_)	300 (MCU35_)	150	05/03 12/08
RX (U3_)	330 (MCU38_)	171	04/03 01/06
RX (U3_)	330 AWD (MCU38)	171	04/03 12/08
RX (U3_)	350 AWD (GSU35_)	203	02/06 12/08
RX (U3_)	400h (MHU38_)	155	09/05 12/08
RX (U3_)	400h (MHU38_)	200	09/05 12/08
RX (U3_)	400h AWD (MHU38_)	155	09/04 12/08

#### TOYOTA

Modell	Typ	kW	År
--------	-----	----	----

HARRIER (_U3_)	2.4 (ACU30_)	118	02/03 12/13
HARRIER (_U3_)	2.4 4WD (ACU35_)	118	10/03 06/12
HARRIER (_U3_)	3.3 Hybrid 4WD (MHU38_)	155	04/05 09/13
HARRIER (_U3_)	3.5 (GSU30_)	206	04/05 12/08
HARRIER (_U3_)	3.5 4WD (GSU35_, GSU36_)	206	04/05 12/08

## OE-nummer

### Kompatibla OE-nummer

LEXUS	4351248081
TOYOTA	4351248081
TOYOTA	4351248090
TOYOTA	4351248100