

Tekniska data för bromsskivan

Axel Fram	Diameter 319 mm
Total höjd (A) 49,2 mm	Centreringsdiameter (B) 62 mm
Antal hål (C) 5	Tjocklek (TH) 28 mm
Min. tjocklek 26 mm	Åtdragningsmoment  103 Nm
Enhet per låda 2	EAN-kod 8020584032893

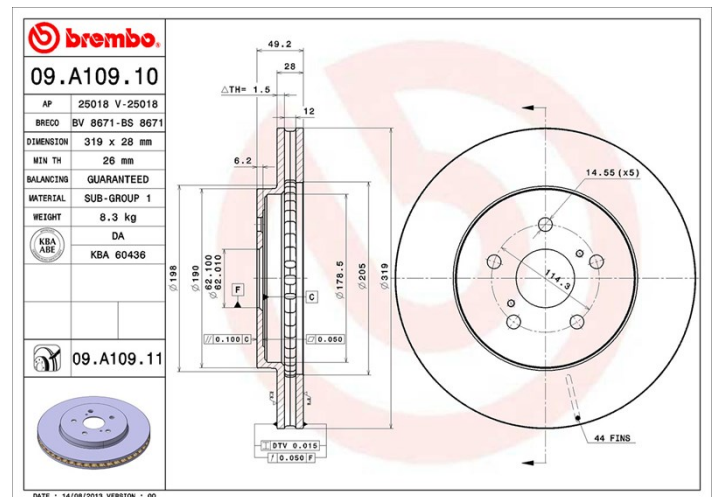


Märkeskoder

Brembo
09.A109.11

AP
25018 V

Breco
BV 8671



Tekniska specifikationer

UV-skiva

UV-beläggningstekniken som har utvecklats i samarbete med biltillverkare, garanterar en överlägsen beständighet mot korrosion och ett **komplett skydd** av bromsskivan.



Kompatibla fordon

LEXUS			
Modell	Typ	kW	År
RX (U3_)	300 (MCU35_)	150	05/03 12/08
RX (U3_)	330 (MCU38_)	171	04/03 01/06
RX (U3_)	330 AWD (MCU38)	171	04/03 12/08
RX (U3_)	350 AWD (GSU35_)	203	02/06 12/08
RX (U3_)	400h (MHU38_)	155	09/05 12/08
RX (U3_)	400h (MHU38_)	200	09/05 12/08
RX (U3_)	400h AWD (MHU38_)	155	09/04 12/08

TOYOTA

Modell	Typ	kW	År
HARRIER (_U3_)	2.4 (ACU30_)	118	02/03 12/13
HARRIER (_U3_)	2.4 4WD (ACU35_)	118	10/03 06/12
HARRIER (_U3_)	3.3 Hybrid 4WD (MHU38_)	155	04/05 09/13
HARRIER (_U3_)	3.5 (GSU30_)	206	04/05 12/08
HARRIER (_U3_)	3.5 4WD (GSU35_, GSU36_)	206	04/05 12/08

OE-nummer**Kompatibla OE-nummer**

LEXUS	4351248081
TOYOTA	4351248081
TOYOTA	4351248090
TOYOTA	4351248100